

LEDSFOCUS GOLD

Hiện thực hóa sắc vàng kim nổi bật

Chúng tôi đã cho ra đời mẫu đèn LEDSFOCUS GOLD độc đáo mang tới sắc vàng kim sống động có một không hai trên thế giới dựa trên công nghệ tổng hợp ánh sáng huỳnh quang của Stanley Electric.

Các công trình có màu vàng như chùa chiền hay tượng Phật sẽ nổi bật hơn rất nhiều khi được chiếu bằng ánh sáng vàng kim thay vì ánh sáng trắng. Ngoài ra, sản phẩm cũng có thể tô sắc vàng lên các vật thể có màu trắng hoặc những màu khác.

Đèn pha LED phân bố ánh sáng góc cực hẹp

■ LLF0111A ■ LLF0112A ■ LLF0113A

Góc chiếu cực hẹp với 1/2 góc chùm sáng

Sản phẩm có thể phân bố ánh sáng góc cực hẹp lên tới 2.5°, giúp chiếu sáng hiệu quả các vật ở xa.

Kiểm soát phân bố ánh sáng

Quý khách có thể tùy chỉnh phân bố ánh sáng theo từng góc 1° trong khoảng 2.5° đến 10° để chiếu sáng chính xác đối tượng. Ngoài ra, chúng tôi cũng cung cấp mức phân bố ánh sáng công suất cao theo góc trung bình từ 10° đến 50° để hỗ trợ nhiều nhu cầu khác nhau.

Ánh đèn pha tuyệt đẹp

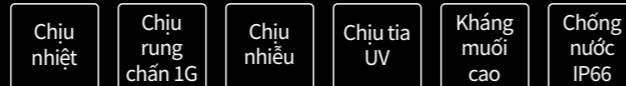
Công nghệ thiết kế đèn LED và thấu kính độc đáo của chúng tôi có thể tạo ra ánh đèn pha tuyệt đẹp mà không bị phản tán.

Chịu đựng môi trường tốt

Với cấu tạo chống bụi và chống nước tiêu chuẩn IP66, sản phẩm hoạt động hiệu quả ngay cả trong môi trường khắc nghiệt.

Tự do tùy chỉnh

Quý khách có thể tự do tùy chỉnh góc phân bố, màu ánh sáng, kích thước, màu thân đèn và các bộ phận tùy chọn khác để có sản phẩm tốt nhất cho mọi mục đích sử dụng.



Hình ảnh chỉ mang tính minh họa cho màu nguồn sáng.



Hình ảnh chỉ mang tính minh họa cho màu nguồn sáng.

Đèn pha LED phân bố ánh sáng góc cực hẹp

■ LLM0545A

Phân bố ánh sáng góc cực hẹp

Phân bố ánh sáng hình elip góc hẹp với 1/2 góc chùm sáng 4x3°.

Nhỏ gọn và nhẹ

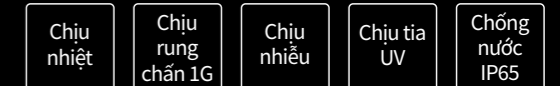
Sản phẩm có thể được lắp đặt ở bất cứ đâu nhờ có độ dày 47mm (phần nguồn sáng) với khối lượng 2.3kg (không bao gồm giá đỡ).

Tiêu thụ điện năng thấp

Mức điện năng tiêu thụ thấp chỉ 39.4W.

Cấu tạo chống bụi và chống nước

Thích hợp sử dụng ngoài trời nhờ tiêu chuẩn IP65.



Đèn pha LED ngoài trời ■ LLF0059A

Chịu được môi trường khắc nghiệt

Chúng tôi cung cấp đèn pha LED chất lượng cao và đáng tin cậy đã vượt qua các bài kiểm tra độ bền trong môi trường khắc nghiệt.

Công nghệ đèn pha ô tô

Sản phẩm của chúng tôi sở hữu khả năng phân bố ánh sáng đồng nhất nhờ áp dụng công nghệ đã được phát triển trong thiết kế đèn ô tô.

Hiệu quả tiết kiệm năng lượng và thân thiện với môi trường

Hiệu suất cao hơn cho phép tiết kiệm năng lượng. Góp phần giảm thiểu khí thải nhà kính.



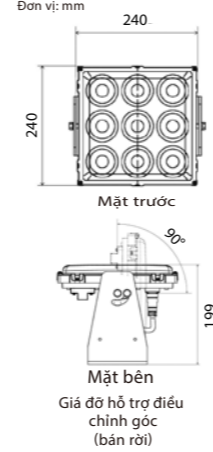
Hình ảnh chỉ mang tính minh họa cho màu nguồn sáng.



Thông số kỹ thuật

Cường độ sáng trung tâm: 667,000cd
 Quang thông: 3.300lm
 Góc chùm sáng 1/2: 4X3°
 Thân đèn: Nhôm đúc nguyên khối
 Lens ngoài: Polycarbonate
 Giá đỡ (bán rời): Thép không gỉ
 Công suất tiêu thụ định mức (Không bao gồm nguồn điện): 39.4W
 Công suất tiêu thụ tối đa (Không bao gồm nguồn điện): 45.7W
 Nhiệt độ môi trường sử dụng: -30 đến 50°C
 Hiệu suất chống bụi và nước: IP65
 Tuổi thọ bóng đèn: 40.000 giờ (Hệ số duy trì quang thông 70%)
 Nguồn điện: Rời (không đi kèm với thân đèn)
 Khối lượng: 2.3kg
 Các tùy chọn(bán rời): Giá đỡ, dây nối 10m

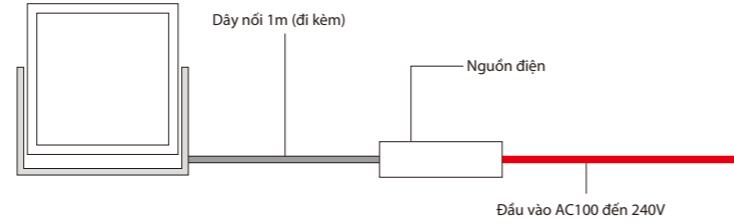
Bản vẽ kích thước



Góc hẹp 4X3°



Sơ đồ nối nguồn điện



Phạm vi chiếu sáng

Góc phân bố ánh sáng 4X3° [LLM0545A_UB: Gold]

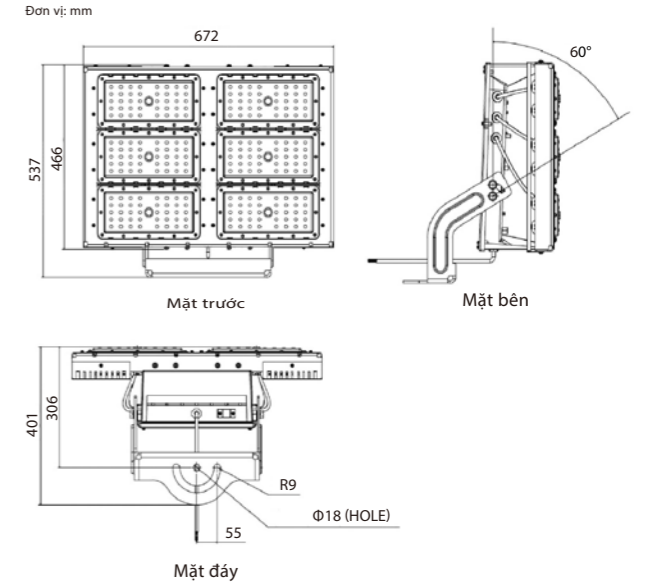
D (m)	Φ (m)	Độ rọi trung tâm (lx)
30	6	481
50	7.1	174
100	11.2	43
500	□	1.7
1000	□	0.4



Thông số kỹ thuật

Quang thông (ở 220V): 32,940lm
 Thân đèn: Nhôm tấm, nhôm đúc nguyên khối
 Công suất tiêu thụ: 425W (ở 220V)
 Điện áp đầu vào: AC90-305V
 Khả năng chống xung sét: 15kV (Chế độ chung)
 Góc phân bố ánh sáng: góc chùm 1/10
 Góc hẹp 26° / Góc trung bình 50° / Góc rộng 100°
 Nhiệt độ môi trường sử dụng: -20-40°C
 Khối lượng: 18.8kg
 Hiệu suất chống bụi và nước: IP66
 Tuổi thọ bóng đèn: 60,000 giờ (Hệ số duy trì quang thông 70%)
 Sức chịu gió: 70m/s

Bản vẽ kích thước



3 phiên bản thấu kính

