

LEDSFOCUS GOLD

金色を際立たせる発光色を実現

スタンレー電気独自の蛍光体配合技術から生まれたLEDSFOCUS GOLDは、鮮やかでユニークな金色光を実現しました。寺院や仏像などの金色の被照射物において、白色の投光器で照射することに比べ圧倒的に金色を引き立たせることができます。また、金色でない白色などの被照射物を金色に染め上げることができます。

超狭角配光LED投光器 ■ LLF0111A ■ LLF0112A ■ LLF0113A

超狭角配光1/2ビームアングル / 最小2.5°の超狭角配光により、遠くの照射物を明るく照らすことができます。

配光制御 / 2.5~10°まで1°刻みで配光を制御し、対象物を的確に照射できます。また、10~50°の高出力中角配光を用意し、多様な用途に対応します。

美しい投影光 / 独自のLED・レンズ設計技術により、ムラのない美しい投影光を実現しました。

耐環境性能 / IP66の防水・防塵構造で、過酷な環境下でも最高性能を発揮します。

豊富なカスタマイズ / 配光・光色・サイズ・本体色・オプションパーツを自由にカスタマイズ可能であり、あらゆるシーンに最適な製品をご提供します。



※写真は光源色のイメージです。



※写真は光源色のイメージです。

超狭角配光LED投光器 ■ LLM0545A

超狭角配光 / 1/2ビームアングル 4×3°の狭角楕円配光を実現しました。

薄型軽量 / 47mm厚(光源部)、2.3kg(ブラケット含まず)で設置場所を選びません。

低消費電力 / 39.4Wの低消費電力です。

防塵・防水構造 / IP65で屋外の用途に対応します。

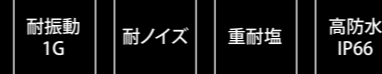


屋外用LED投光器 ■ LLF0059A

厳しい環境に対応 / 過酷な環境を想定した耐久テストを経て合格した、高品質で信頼性の高いLED投光器をご提供いたします。

自動車ヘッドライト技術 / 自動車用ヘッドライトの設計で培われた配光設計技術により、ムラの少ない配光を実現しました。

省エネルギー性能・環境配慮 / 高効率化で省エネを実現。温室効果ガスの低減に貢献します。



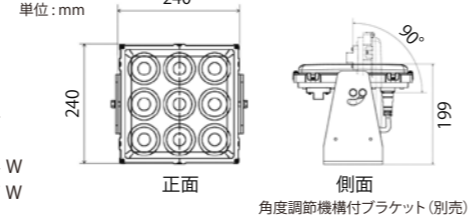
※写真は光源色のイメージです。



仕様

中心光度：667,000 cd
 光束：3,300lm
 1/2 ビームアングル：4×3°
 本体：アルミダイカスト
 アウターレンズ：ポリカーボネート
 ブラケット(別売)：ステンレス
 定格消費電力(電源含まず)：39.4 W
 最大消費電力(電源含まず)：45.7 W
 使用周囲温度：-30~50℃
 防水防塵性能：IP65
 光源寿命：40,000時間(光束維持率70%)
 電源：別置き(本体には付属していません)
 重量：2.3 kg
 オプション(別売)：ブラケット・10mケーブル

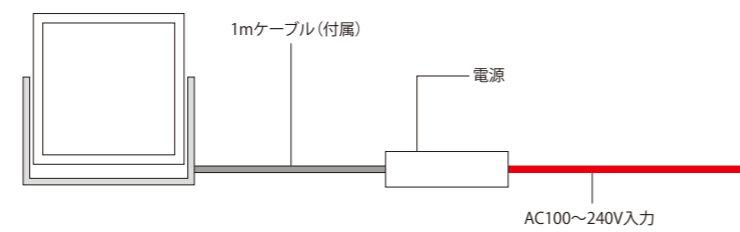
外形図



狭角4×3°



電源配線図



照射範囲

配光角 4×3° [LLM0545A_UB:Gold]

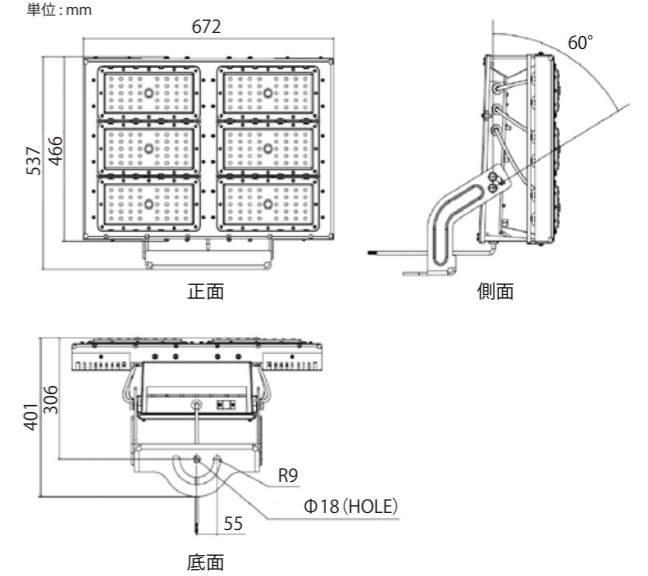
D (m)	Φ (m)	中心照度 (lx)
30	6	481
50	7.1	174
100	11.2	43
500	—	1.7
1000	—	0.4



仕様

器具光束(220V時)：32,940lm
 本体：アルミ板金・アルミダイカスト
 消費電力：425W(220V時)
 入力電圧：AC90~305V
 雷サージ保護耐圧：15kV(Common mode)
 配光角：1/10ビームアングル
 狭角(Narrow) 26°/ 中角(Middle) 50°/
 広角(Wide) 100°
 使用周囲温度：-20~40℃
 重量：18.8kg
 防水防塵性能：IP66
 光源寿命：60,000時間(光束維持率70%)
 耐風速：70m/s

外形図



3つのレンズバリエーション

