



耐振動  
5G

耐ノイズ

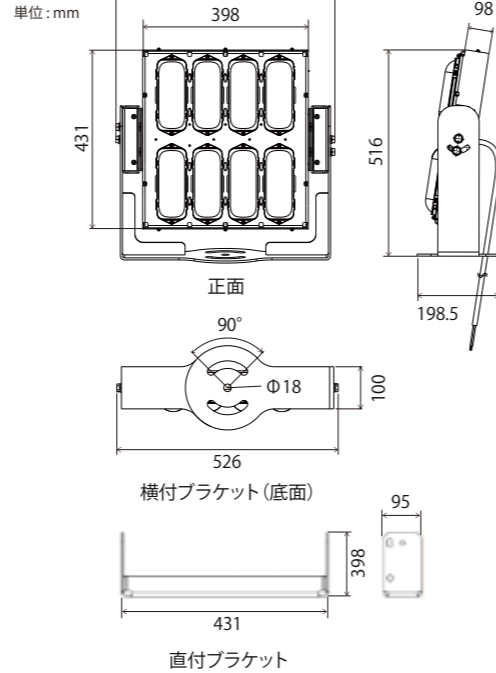
重耐塩

高防水  
IP66

### 仕様

本体：アルミ板金 / 透光性カバー：ポリカーボネート  
消費電力：335W (220V時)  
入力電圧：AC100~240V  
雷サージ保護耐圧：15kV(Common mode)  
演色性：Ra70  
使用周囲温度：-30~50℃  
重量：12.5kg  
防水防塵性能：IP66  
LED光源寿命：60,000時間(光束維持率70%)  
耐風速：60m/s  
電源：専用電源(別売)  
取付アーム：直付ブラケットタイプ・横付ブラケットタイプ

### 外形図



横付ブラケット(底面)

直付ブラケット



## 優れた耐振性、 港湾設備への取り付けに最適

過酷な環境下でもご利用いただけるよう、  
重耐塩地域で実績のある灯具をベースにクレーンで最も衝撃のかかる箇所を考慮して、  
特殊な耐震性能を有したアームを開発しました。

### 優れた耐久性



#### 免震構造

優れた耐震性能により、振動の強い環境でご使用頂けます。

#### 厳しい環境に対応

過酷な環境を想定した耐久テストを経て合格した、高品質で信頼性の高いLED投光器をご提供いたします

#### 自動車ヘッドライト技術

自動車用ヘッドライトの設計で培われた配光設計技術により、ムラの少ない配光を実現しました。

#### 省エネルギー性能・環境配慮

LED化で省エネを実現。温室効果ガスの低減に貢献します。

### エネルギー性能比較

#### 一般的なナトリウム灯



※1 照明器具1台あたりの消費電力  
※2 光源寿命

### 二酸化炭素排出量比較

#### 一般的なナトリウム灯



※1 照明器具50台あたりの消費電力  
※2 温室効果ガス(CO2)排出量(300日あたり)

品名	LLF0012A/ FLOODLIGHT 3	LLF0012A/ FLOODLIGHT 2	LLF0012A/ FLOODLIGHT 1	LLF0012A/ FLOODLIGHT 33	LLF0012A/ FLOODLIGHT 23	LLF0012A/ FLOODLIGHT 13
色温度		5700K(白色)			3000K(電球色)	
配光角	狭角 (Narrow)	中角 (Middle)	広角 (Wide)	狭角 (Narrow)	中角 (Middle)	広角 (Wide)
配光角(1/2ビームアングル)	19°	22°	73°	19°	22°	73°
配光角(1/10ビームアングル)	35°	58°	98°	35°	58°	98°
器具光束(220V時)	38,400lm	39,600lm	40,800lm	35,200lm	36,000lm	36,800lm
固有エネルギー消費効率	115lm/W	118lm/W	122lm/W	105lm/W	107lm/W	110lm/W

### 採用事例



愛知県・サッポロ流通システム株式会社様

