



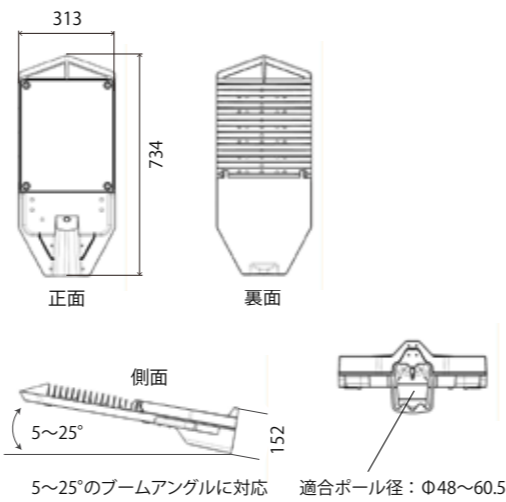
- 耐熱
- 耐振動  
2G
- 耐ノイズ
- 耐UV
- 重耐塩
- 高防水  
IP66

### 仕様

本体：アルミダイカスト / 透光性カバー：強化ガラス  
 色温度：4000K  
 防水防塵性能：IP66  
 LED光源寿命：60,000時間(光束維持率70%)  
 耐衝撃性能：IK08  
 耐振動性能：2G  
 使用周囲温度：-20~50℃  
 耐風速：60m/s  
 定格電圧：AC100~240V  
 雷サージ保護耐圧：20kV(Common mode)  
 質量：10 kg

### 外形図

単位：mm



## スリムなシルエットで街並みにマッチ 過酷な環境下に耐えるLED道路灯

20kVの高い耐雷サージ性能のため、過酷な環境でも長期間安心してご使用いただけます。  
 光源部以外も高气密設計(IP66)で虫などの侵入も心配ありません。  
 6種類の出力タイプx4種類の配光パターンを組み合わせることで様々なニーズに対応します。  
 工具レスでカバーを開閉できるため施工が簡単です。

### 都市部にマッチしたデザイン

スリムで最適な配光制御を実現しました。あらゆるシーンにマッチします。

### 高い耐UV性能

発光部の透光性カバーに強化ガラスを、光学レンズにはアクリルを採用しました。

### 高温環境対応

使用周囲温度50℃まで対応します。

### 広い入力電圧

入力電圧範囲がAC90~305Vに対応しているため、電圧が不安定な地域でも点灯可能です。  
 ※定格電圧から外れた電圧範囲での性能を保障するものではありません。

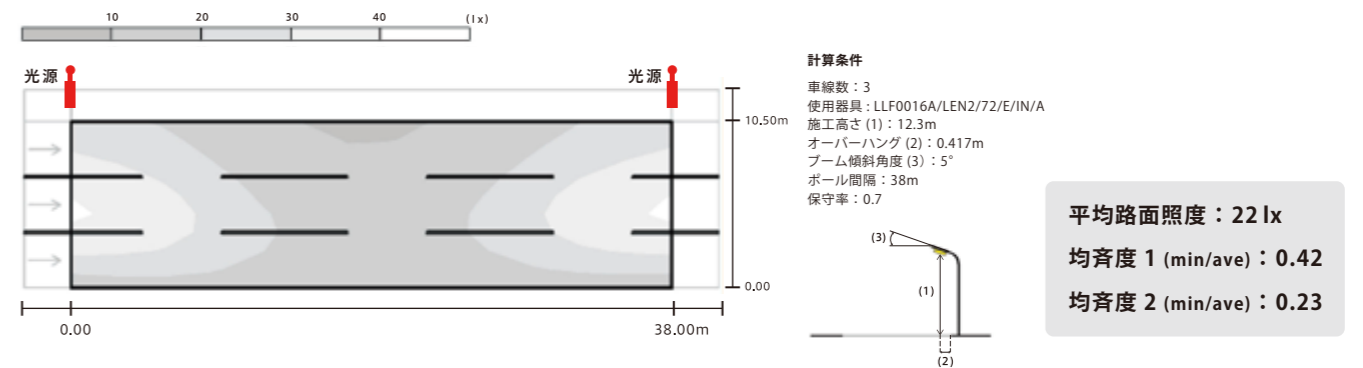
### 豊富なレンズバリエーション

4種類のレンズから最適なレンズを選択することで均一な路面配光を実現します。

### メンテナンス&バージョンアップ

電源部の他にLED部をユニット化しているため、ユニット単位での交換及び、バージョンアップが可能です。

### 配光シミュレーション



品名	LLF0016A/LEN*/56/E/IN/A	LLF0016A/LEN*/64/E/IN/A	LLF0016A/LEN*/72/E/IN/A	LLF0016A/LEN*/76/E/IN/A	LLF0016A/LEN*/80/E/IN/A	LLF0016A/LEN*/96/E/IN/A
消費電力(220V時)	117W	134W	150W	159W	167W	202W
器具光束	15,000lm	17,200lm	19,400lm	20,400lm	21,500lm	25,800lm
固有エネルギー消費効率	129lm/W	129lm/W	129lm/W	129lm/W	129lm/W	129lm/W
道路の種類	一般道	一般道	一般道 / 高速道路	一般道 / 高速道路	一般道 / 高速道路	高速般道

### 採用事例

