

耐振動  
1G

耐ノイズ

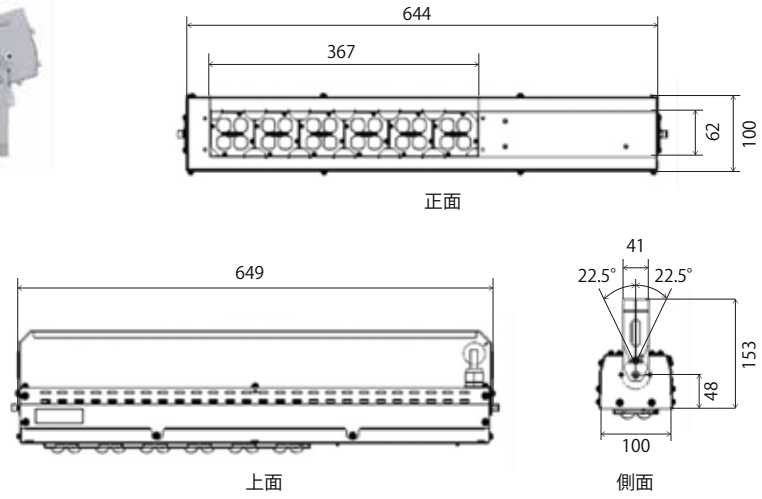
### 仕様

色温度：5000K  
消費電力：52W (AC220V時)  
光源光束：5,760lm (5000K)  
固有エネルギー消費効率：111lm/W  
材質：SECC  
入力電圧：AC90~305V / 定格電圧 AC100~277V  
使用周囲温度：-20~50℃  
防水防塵性能：IP23  
レンズバリエーション：狭角 / 中角 / 広角  
重量：5.0kg  
電源：内蔵  
雷サージ保護耐圧：10kV (Common mode)  
LED光源寿命：40,000時間 (光束維持率70%)



### 外形図

単位：mm



### 採用事例



北海道 サッポロ流通システム株式会社様



北海道 サッポロ流通システム株式会社様

## 利便性の高いコンパクトなボディに ワイド配光と高出力を両立した軒下照明

防水LEDモジュールを使用しております。

レンズを用いた配光制御により製品長手方向にワイドな配光を実現しました。

製品幅を狭めたため、配線ダクトに取り付けることができ、器具を目立たせない設置が可能になります。

### コンパクトデザイン

外形650×100×153mm(アーム込)のコンパクト設計です。

### 角度調節機能

首振りアームで照射角度の調整が可能です。

### 豊富なレンズバリエーション

光学レンズで自由な照明設計が可能です。



インドネシア・バンテン インドネシアスタンレー工場内照明