

屋内メンテナンスフリー照明

LED 高天井照明

LLF0058A



驚きの薄さと軽さ

ご採用事例



特長

斬新なデザイン

従来の放熱フィンを使わず、発光面を薄くすることによって器具を薄くしました。

軽量

設置工数削減に貢献します。

角度調節機能

左右 35° 角度を付けて点灯できるため、設置後の照明角度調整が容易です。

広い入力電圧

点灯電圧が AC90 ~ 305V と広いため電圧が不安定な地域でも点灯可能です。

設計コンセプト

放熱フィンを使わず点灯時の熱の拡散放熱を実現しました。設置時に発光部を薄く見せるデザインを採用しました。筐体をアルミ材で強度が成立する構造とすることで、製品の軽量化及び色調の統一化が図れます。



タイ・エイシアンスタンレー 体育館照明



タイ・Bクイック様 ピット内照明

製品写真



正面



側面



側面



電源内蔵

仕様

品番

LLF0058A

色温度	5000K	5000K	5000K	5000K	3000K	3000K	3000K	3000K
消費電力 (AC220V 時)	56W	111W	163W	215W	56W	111W	163W	215W
器具光束	8420lm	16850lm	25300lm	33700lm	8000lm	16000lm	24000lm	32000lm
発光効率 (AC220V 時)	150lm/W	152lm/W	155lm/W	157lm/W	143lm/W	144lm/W	147lm/W	148lm/W
重量	2.2kg	2.9kg	4.2kg	5.7kg	2.2g	2.9kg	4.2kg	5.7kg

材質

本体：アルミ板金

演色性

Ra70

入力電圧

定格電圧 AC100 ~ 240V (AC90 ~ AC305V)

使用周囲温度

-20 ~ 45℃

防水防塵性能

IP20

LED 光源寿命

60,000h (光束維持率 70%)

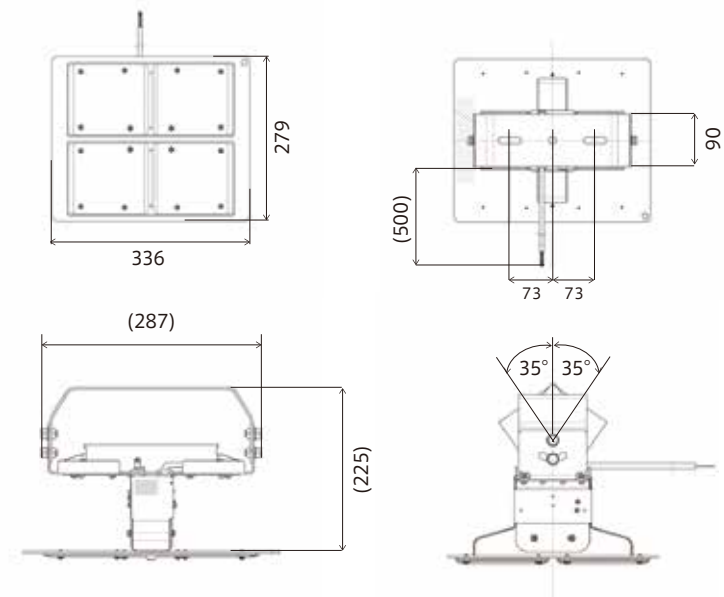
1/2 ビームアングル

120°

外形図

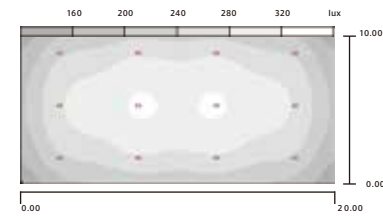
2 モジュールタイプ (111W)

単位:mm



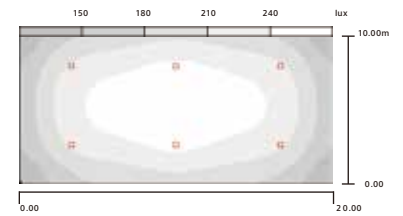
配光シミュレーション

1 モジュール
5000K



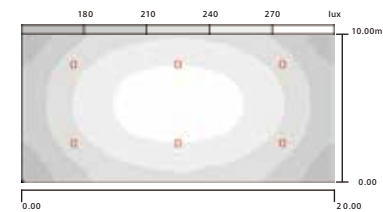
計算条件
設置高さ: 5m
反射率 (天井・壁・床): 30% 30% 10%
保守率: 0.8
平均照度: 255lux
使用灯具数: 12 台
均斉度: 0.52

2 モジュール
5000K



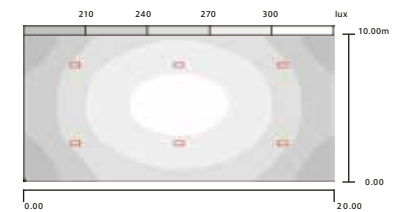
計算条件
設置高さ: 7m
反射率 (天井・壁・床): 30% 30% 10%
保守率: 0.8
平均照度: 211lux
使用灯具数: 6 台
均斉度: 0.57

3 モジュール
5000K



計算条件
設置高さ: 10m
反射率 (天井・壁・床): 30% 30% 10%
保守率: 0.8
平均照度: 233lux
使用灯具数: 6 台
均斉度: 0.66

4 モジュール
5000K



計算条件
設置高さ: 12m
反射率 (天井・壁・床): 30% 30% 10%
保守率: 0.8
平均照度: 257lux
使用灯具数: 6 台
均斉度: 0.70