



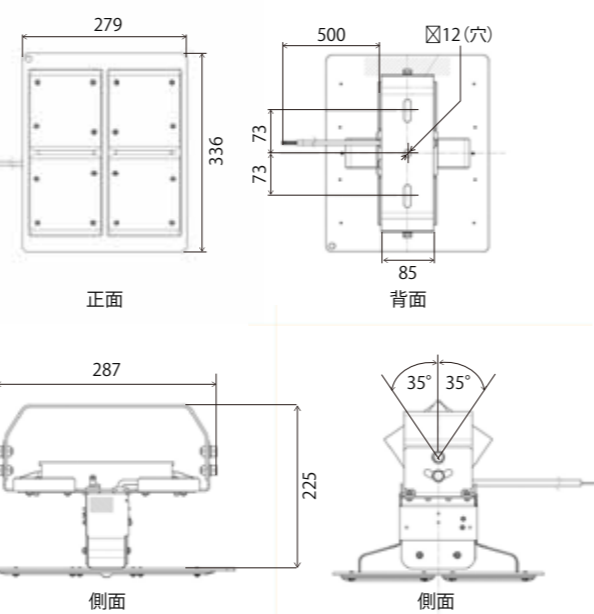
耐振動
1G

耐ノイズ

仕様

本体：アルミ板金
 入力電圧：AC90~305V
 使用周囲温度：-20~45℃
 防水防塵性能：IP20
 LED光源寿命：60,000時間(光束維持率70%)
 1/2 ビームアングル：120°

外形図 2モジュールタイプ(111W)



電源内蔵



優れた耐振性と軽量・薄型 工場・倉庫などの明るさ確保に最適

放熱フィンを使わず点灯時の熱の拡散放熱を実現しました。
 設置時に発光部を薄く見せるデザインを採用しました。
 筐体全てにアルミ材を用い、強度が成立する構造としました。
 製品の軽量化及び色調の統一化が図れます。

メンテナンスフリーの斬新デザイン

従来の放熱フィンを使わず、発光面を薄くしました。

軽量

設置工数削減に貢献します。

角度調節機能

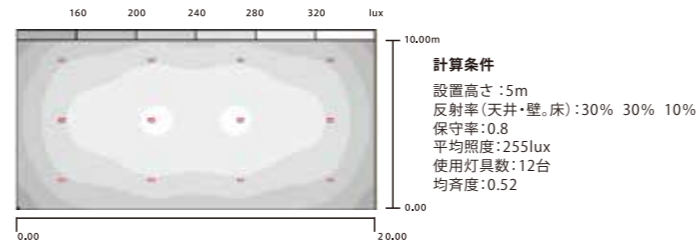
左右35°角度をつけて点灯できるため、設置後の照明角度調整が容易です。

広い入力電圧

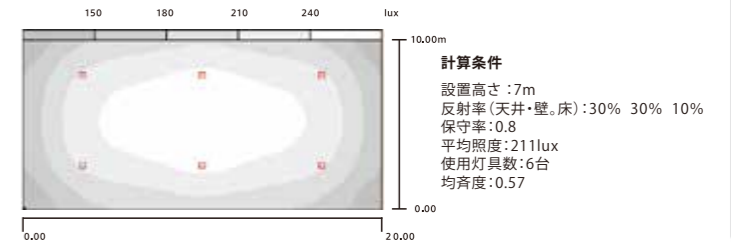
点灯電圧がAC90~305Vと広いため電圧が不安定な地域でも点灯可能です。

配光シミュレーション

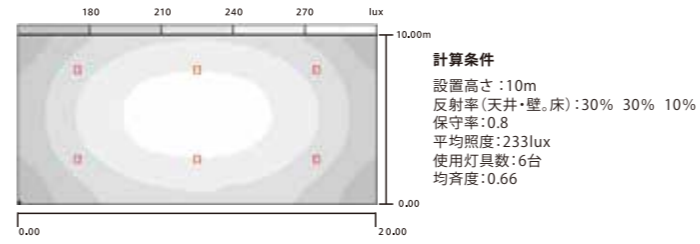
1モジュール 5000K



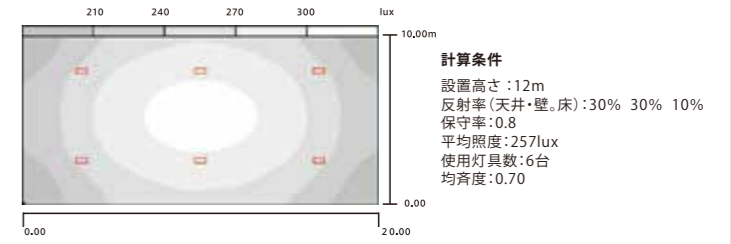
2モジュール 5000K



3モジュール 5000K



4モジュール 5000K



品名	LLF0058A/ 1400/01/G/IN/A	LLF0058A/ 1400/02/G/IN/A	LLF0058A/ 1400/03/G/IN/A	LLF0058A/ 1400/04/G/IN/A	LLF0058A/ 1400/01/C/IN/A	LLF0058A/ 1400/02/C/IN/A	LLF0058A/ 1400/03/C/IN/A	LLF0058A/ 1400/04/C/IN/A
	5000K				3000K			
色温度	5000K				3000K			
モジュールタイプ	1	2	3	4	1	2	3	4
消費電力(AC220V時)	56W	111W	163W	215W	56W	111W	163W	215W
器具光束	8,420lm	16,850lm	25,300lm	33,700lm	8,000lm	16,000lm	24,000lm	32,000lm
固有エネルギー消費効率(AC220V時)	150lm/W	152lm/W	155lm/W	157lm/W	143lm/W	144lm/W	147lm/W	148lm/W
重量	2.2kg	2.8kg	4.2kg	5.7kg	2.2kg	2.9kg	4.2kg	5.7kg

採用事例

