

LED投光器のスタンダードモデル

LEDSFOCUS

超狭角配光LED投光器 | ■LLM0545A
超狭角配光LEDスポットライト | ■LLM0854A

日本橋高島屋
所在地：東京都中央区
設計：日本設計・プランテック設計IV
照明デザイン：内原智史デザイン事務所

和のあかり 百段階段2021 ニッポンのあかり 未来のひかり
所在地：東京都目黒区 ホテル彌敦園東京内 東京都指定有形文化財「百段階段」

帯状の光で演出する

LEDSFOCUS LINE

LEDラインライト | ■LLM1389A

ランダムにフラッシュ発光

LEDSFOCUS FLASH

LEDフラッシュ | ■LLM1549A

タートルアン
所在地：ラオス ヴィエンチャン

世界に一つの金

LEDSFOCUS GOLD

超狭角配光LED投光器 | ■LLF0111A ■LLF0112A ■LLF0113A
■LLM0545A
屋外用LED投光器 | ■LLF0059A

LEDSFOCUS GOLD



スタンレー電気は
照明シミュレーションソフト
[DIALux]の
ブロンズメンバーです。

金色を際立たせる発光色を実現

スタンレー電気独自の蛍光体配合技術から生まれたLEDSFOCUS GOLDは、鮮やかでユニークな金色光を実現しました。
寺院や仏像などの金色の被照射物において、白色の投光器で照射することに比べ圧倒的に金色を引き立たせることができます。
また、金色でない白色などの被照射物を金色に染め上げることができます。

超狭角配光LED投光器 ■ LLF0111A ■ LLF0112A ■ LLF0113A

超狭角配光1/2ビームアングル / 最小2.5°の超狭角配光により、遠くの照射物を明るく照らすことができます。

配光制御

2.5~10°まで1°刻みで配光を制御し、対象物を的確に照射できます。
また、10~50°の高出力中角配光を用意し、多様な用途に対応します。

美しい投影光

独自のLED・レンズ設計技術により、ムラのない美しい投影光を実現しました。

耐環境性能

IP66の防水・防塵構造で、過酷な環境下でも最高性能を発揮します。

豊富なカスタマイズ

配光・光色・サイズ・本体色・オプションパーツを自由にカスタマイズ可能であり、あらゆるシーンに最適な製品をご提供します。



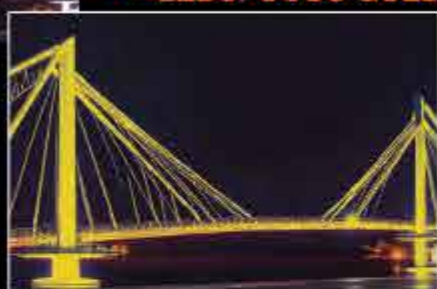
- 耐熱
- 耐振動 1G
- 耐ノイズ
- 耐UV
- 重耐塩
- 高防水 IP66

※写真は光源色のイメージです。



白色光投光器の
ライトアップイメージ

LEDSFOCUS GOLD



LEDSFOCUS GOLDの
ライトアップイメージ



金色の銅像を白色光投光器で
ライトアップしたイメージ

LEDSFOCUS GOLD



金色の銅像を
より際立たせるLEDSFOCUS GOLDで
ライトアップしたイメージ



※写真は光源色のイメージです。

超狭角配光LED投光器 ■ LLM0545A

超狭角配光

1/2ビームアングル 4×3°の狭角内配光を実現しました。

薄型軽量

47mm 厚(光源部)、2.3kg(ブラケット含まず)で
設置場所を選びません。

低消費電力

39.4Wの低消費電力です。

防塵・防水構造

IP65で屋外の用途に対応します。

- 耐熱
- 耐振動 1G
- 耐ノイズ
- 耐UV
- 高防水 IP65



※写真は光源色のイメージです。

屋外用LED投光器 ■ LLF0059A

厳しい環境に対応

過酷な環境を想定した耐久テストを経て合格した、
高品質で信頼性の高いLED投光器をご提供いたします。

省エネルギー性能・環境配慮

高効率化で省エネを実現。温室効果ガスの低減に貢献します。

- 耐振動 2G
- 耐ノイズ
- 重耐塩
- 高防水 IP66



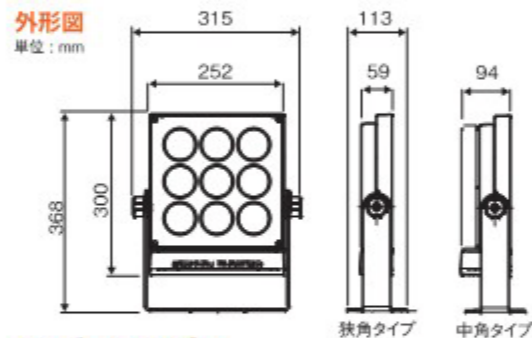
LLF0111A

仕様

本体：アルミダイカスト フロントカバー：ポリカーボネート 2次レンズ：アクリル 定格電圧：AC100~240V
使用周囲温度：-25~50℃ 防水防塵性能：IP66 光源寿命：50,000時間(光束維持率70%)
重量：狭角タイプ(2.5~9°)5.4kg 中角タイプ(10~50°)6.4kg

外形図

単位：mm



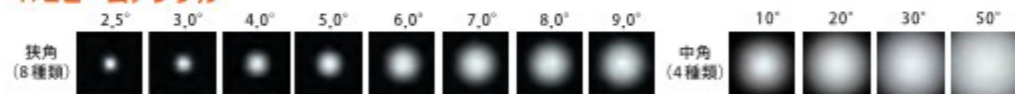
ボディカラー

チャコールグレー
(標準色)

オプション



1/2ビームアングル



■狭角タイプ LLF0111A / LWWD035 / □□ / □ / □□

■中角タイプ LLF0111A / LWWD056 / □□ / □ / □□

品名	1/2ビームアングル	中心光度(cd)	定格光束(lm)	消費電力(W)
YE/N/VN	2.5°	1,020,000	1,600	35.7
YE/N/03	3.0°	726,000	1,600	35.7
YE/N/04	4.0°	392,000	1,600	35.7
YE/N/05	5.0°	224,000	1,600	35.7
YE/N/06	6.0°	164,000	1,600	35.7
YE/N/07	7.0°	125,000	1,600	35.7
YE/N/08	8.0°	94,600	1,600	35.7
YE/N/09	9.0°	78,500	1,600	35.7
YE/N/10	10°	173,000	4,430	55.7
YE/N/20	20°	62,900	4,430	55.7
YE/N/30	30°	27,600	4,430	55.7
YE/N/50	50°	9,850	4,430	55.7

※狭角タイプについてはP30の表をご覧ください。 ※カタログ表記の数値は参考値であり、その値を保証するものではありません。



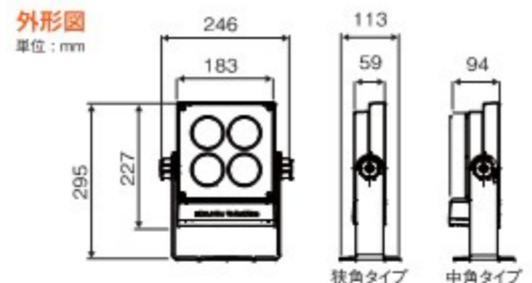
LLF0112A

仕様

本体：アルミダイカスト フロントカバー：ポリカーボネート 2次レンズ：アクリル 定格電圧：AC100~240V
使用周囲温度：-20~50℃(狭角) -25~50℃(中角) 防水防塵性能：IP66 光源寿命：50,000時間(光束維持率70%)
重量：狭角タイプ(2.5~9°)3.5kg 中角タイプ(10~50°)4.2kg

外形図

単位：mm



ボディカラー

チャコールグレー
(標準色)

オプション



1/2ビームアングル



■狭角タイプ LLF0112A / MWWD017 / □□ / □ / □□

■中角タイプ LLF0112A / MWWD028 / □□ / □ / □□

品名	1/2ビームアングル	中心光度(cd)	定格光束(lm)	消費電力(W)
YE/N/VN	2.5°	455,000	710	16.9
YE/N/03	3.0°	310,000	710	16.9
YE/N/04	4.0°	161,000	710	16.9
YE/N/05	5.0°	90,800	710	16.9
YE/N/06	6.0°	66,400	710	16.9
YE/N/07	7.0°	50,500	710	16.9
YE/N/08	8.0°	37,900	710	16.9
YE/N/09	9.0°	31,400	710	16.9
YE/N/10	10°	84,200	2,160	28.3
YE/N/20	20°	30,900	2,160	28.3
YE/N/30	30°	13,400	2,160	28.3
YE/N/50	50°	4,820	2,160	28.3

※狭角タイプについてはP34の表をご覧ください。 ※カタログ表記の数値は参考値であり、その値を保証するものではありません。



LLF0113A

仕様

本体：アルミダイカスト フロントカバー：ポリカーボネート 2次レンズ：アクリル 定格電圧：AC100~240V
使用周囲温度：-25~50℃ 防水防塵性能：IP66 光源寿命：50,000時間(光束維持率70%)
重量：2.5kg

外形図

単位：mm



ボディカラー

チャコールグレー
(標準色)

オプション



1/2ビームアングル



■狭角タイプ LLF0113A / SWWD007 / □□ / □ / □□

■中角タイプ LLF0113A / SWWD010 / □□ / □ / □□

品名	1/2ビームアングル	中心光度(cd)	定格光束(lm)	消費電力(W)
YE/N/VN	2.5°	79,300	129	7.10
YE/N/03	3.0°	53,300	129	7.10
YE/N/04	4.0°	27,100	129	7.10
YE/N/05	5.0°	15,200	129	7.10
YE/N/06	6.0°	11,100	129	7.10
YE/N/07	7.0°	8,440	129	7.10
YE/N/08	8.0°	6,220	129	7.10
YE/N/09	9.0°	5,310	129	7.10
YE/N/10	10°	17,300	480	10.0
YE/N/20	20°	6,230	480	10.0
YE/N/30	30°	2,710	480	10.0
YE/N/50	50°	964	480	10.0

※カタログ表記の数値は参考値であり、その値を保証するものではありません。