

LEDSFOCUS PRO

●フルカラータイプ ●ON/OFFタイプ ●調光タイプ

- 耐熱
- 耐振動 1G
- 耐ノイズ
- 耐UV
- 重耐塩
- 高防水 IP66



FULL COLOR & Dimmable Type **NEW**

フルカラータイプ (LLF0111A) と調光タイプ (LLF0111A、LLF0112A) を新たにラインアップ。

Full Color

Dimmable



あらゆるニーズにお応えする豊富なバリエーション

LEDの光を効果的に絞った超狭角配光から中角配光まで、各種演出やライトアップに幅広く使用できる照明を実現しました。

これまで照射不可能だったところまでシャープな光を届けます。

独自の光学系による美しい投影光、1度刻みの配光角制御と多彩なカラーバリエーションにより、様々なシチュエーションのあらゆる演出にお応えします。

超狭角配光

1/2ビームアングル最小1.5°の超狭角配光により、遠くの照射物を明るく照らすことができます。

配光制御

1.5°~10°まで1°刻みで配光を制御し、対象物を的確に照射できます。また、10°~50°の高出力中角配光を用意し、多様な用途に対応します。
※フルカラータイプは5°の狭角配光、10°~30°の中角配光をご用意しております。

美しい投影光

独自のLED・レンズ設計技術により、ムラのない美しい投影光を実現しました。

耐環境性能

IP66の防水・防塵構造はもちろん優れた重耐塩仕様により、過酷な環境下でも最高性能を発揮します。

カスタマイズ

配光・光色・サイズ・本体色・オプションパーツを自由にカスタマイズ可能であり、あらゆるシーンに最適な製品をご提供します。

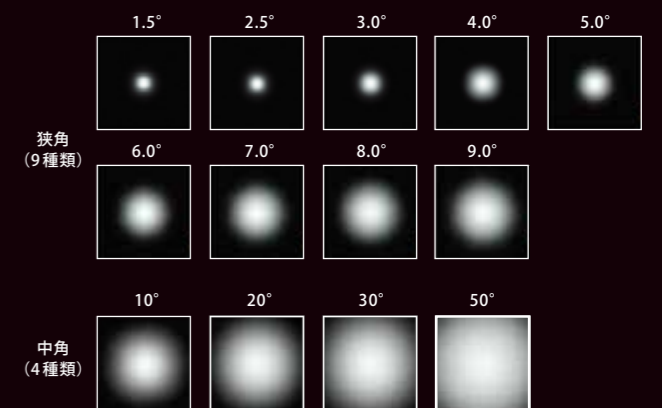
多彩な表現力 (フルカラータイプ)

RGBWの光源を採用することでパステル色を含む多様な色の光を表現できます。

用途に合わせた配光角バリエーション (LLF0111A)



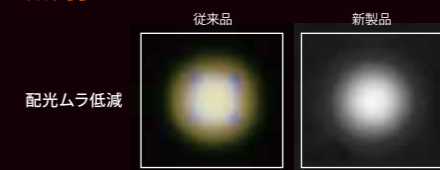
1°刻みの狭角バリエーション (LLF0111A)



多彩なカラーバリエーション (LLF0111A)



照射イメージ



LEDSFOCUS PRO LLF0112A



- 耐熱
- 耐振動 1G
- 耐ノイズ
- 耐UV
- 重耐塩
- 高防水 IP66

仕様

本体：アルミダイカスト
 フロントカバー：ポリカーボネート
 2次レンズ：アクリル
 使用周囲温度：
 -20～50℃ (狭角ON/OFFタイプ)
 -25～50℃ (狭角調光タイプ・中角タイプ)
 防水防塵性能：IP66
 光源寿命：50,000時間
 (光束維持率70%)

ON/OFFタイプ	光束	定格消費電力
超狭角(1.5°)	628lm	16.0W
狭角(2.5~9°)	87.6~808lm	15.6~16.9W
中角(10~50°)	1,550~2,240lm	28.3W

調光タイプ	光束	定格消費電力
狭角(2.5~9°)	87.6~808lm	16.9~17.8W
中角(10~50°)	1,550~2,240lm	28.7~29.8W

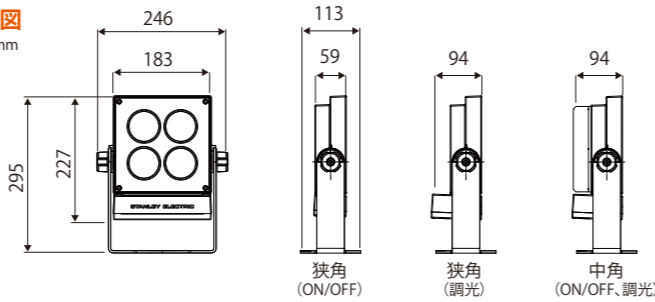
定格消費電力はAC100V時

電源：内蔵

重量：狭角タイプ(1.5~9°)3.5kg [調光タイプ3.7kg]
 中角タイプ(10~50°)4.2kg [調光タイプ4.3kg]

外形図

単位：mm



ボディカラー

チャコールグレー (標準色)

オプション



照射範囲

照射範囲		6500K	5700K	5000K	4000K	3000K	2700K	2200K	Red	Green	Blue	Gold	
配光角 1.5°		中心照度 (lx)											
D (m)	Φ (m)	—	—	7,900	—	—	—	—	—	—	—	—	
10	0.28	—	—	880	—	—	—	—	—	—	—	—	
30	0.84	—	—	320	—	—	—	—	—	—	—	—	
50	1.4	—	—	79	—	—	—	—	—	—	—	—	
100	2.8	—	—	13	—	—	—	—	—	—	—	—	
250	7.0	—	—	—	—	—	—	—	—	—	—	—	

照射範囲		6500K	5700K	5000K	4000K	3000K	2700K	2200K	Red	Green	Blue	Gold	
配光角 2.5°		中心照度 (lx)											
D (m)	Φ (m)	5,200	5,200	5,200	5,200	4,700	4,000	3,500	1,100	3,600	320	4,200	
10	0.38	580	580	580	580	520	450	390	120	390	35	470	
30	1.2	210	210	210	210	190	160	140	42	140	13	170	
50	1.9	52	52	52	52	47	40	35	11	36	3.2	42	
100	3.8	8.3	8.3	8.3	8.3	7.5	6.4	5.6	1.7	5.7	0.51	6.7	
250	9.6	—	—	—	—	—	—	—	—	—	—	—	

照射範囲		6500K	5700K	5000K	4000K	3000K	2700K	2200K	Red	Green	Blue	Gold	
配光角 3.0°		中心照度 (lx)											
D (m)	Φ (m)	3,600	3,600	3,600	3,600	3,200	2,800	2,500	730	2,400	220	3,000	
10	0.45	400	400	400	400	360	310	270	81	270	24	330	
30	1.4	140	140	140	140	130	110	98	29	97	8.7	120	
50	2.3	36	36	36	36	32	28	25	7.3	24	2.2	30	
100	4.5	5.7	5.7	5.7	5.7	5.1	4.5	3.9	1.2	3.9	0.35	4.8	
250	11	—	—	—	—	—	—	—	—	—	—	—	

照射範囲		6500K	5700K	5000K	4000K	3000K	2700K	2200K	Red	Green	Blue	Gold	
配光角 4.0°		中心照度 (lx)											
D (m)	Φ (m)	1,900	1,900	1,900	1,900	1,700	1,500	1,300	390	1,300	120	1,600	
10	0.66	210	210	210	210	190	160	140	43	140	13	170	
30	2.0	75	75	75	75	68	58	51	15	51	4.6	62	
50	3.3	19	19	19	19	17	15	13	3.9	13	1.2	16	
100	6.6	3.0	3.0	3.0	3.0	2.7	2.3	2.0	0.62	2.0	0.18	2.5	
250	17	—	—	—	—	—	—	—	—	—	—	—	

D (m) = Distance / Φ (m) = 1/2illuminance Beam

※カタログ表記の数値は参考値であり、その値を保証するものではありません。

照射範囲

照射範囲		6500K	5700K	5000K	4000K	3000K	2700K	2200K	Red	Green	Blue	Gold	
配光角 5.0°		中心照度 (lx)											
D (m)	Φ (m)	1,100	1,100	1,100	1,100	970	830	720	220	730	66	900	
10	0.91	120	120	120	120	110	92	80	24	81	7.3	99	
30	2.7	43	43	43	43	39	33	29	8.8	29	2.6	36	
50	4.5	11	11	11	11	9.7	8.3	7.2	2.2	7.3	0.66	9.0	
100	9.1	1.7	1.7	1.7	1.7	1.5	1.3	1.2	0.35	1.2	0.10	1.4	
250	23	—	—	—	—	—	—	—	—	—	—	—	

照射範囲		6500K	5700K	5000K	4000K	3000K	2700K	2200K	Red	Green	Blue	Gold	
配光角 6.0°		中心照度 (lx)											
D (m)	Φ (m)	780	780	780	780	710	610	530	160	540	48	660	
10	1.1	87	87	87	87	78	67	59	18	59	5.3	73	
30	3.2	31	31	31	31	28	24	21	6.4	21	1.9	26	
50	5.4	7.8	7.8	7.8	7.8	7.1	6.1	5.3	1.6	5.4	0.48	6.6	
100	11	1.3	1.3	1.3	1.3	1.1	0.97	0.85	0.26	0.86	0.076	1.0	
250	27	—	—	—	—	—	—	—	—	—	—	—	

照射範囲		6500K	5700K	5000K	4000K	3000K	2700K	2200K	Red	Green	Blue	Gold	
配光角 7.0°		中心照度 (lx)											
D (m)	Φ (m)	600	600	600	600	540	460	400	120	410	36	500	
10	1.3	66	66	66	66	60	51	45	14	45	4.0	56	
30	3.8	24	24	24	24	21	18	16	4.9	16	1.5	20	
50	6.3	6.0	6.0	6.0	6.0	5.4	4.6	4.0	1.2	4.1	0.36	5.0	
100	13	0.96	0.96	0.96	0.96	0.86	0.74	0.64	0.20	0.65	0.058	0.80	
250	31	—	—	—	—	—	—	—	—	—	—	—	

照射範囲		6500K	5700K	5000K	4000K	3000K	2700K	2200K	Red	Green	Blue	Gold	
配光角 8.0°		中心照度 (lx)											
D (m)	Φ (m)	450	450	450	450	410	350	300	92	310	28	380	
10	1.4	50	50	50	50	45	38	34	10	34	3.1	42	
30	4.3	18	18	18	18	16	14	12	3.7	12	1.1	15	
50	7.2	4.5	4.5	4.5	4.5	4.1	3.5	3.0	0.92	3.1	0.28	3.8	
100	14	0.72	0.72	0.72	0.72	0.65	0.55	0.48	0.15	0.49	0.044	0.60	
250	36	—	—	—	—	—	—	—	—	—	—	—	

照射範囲		6500K	5700K	5000K	4000K	3000K	2700K	2200K	Red	Green	Blue	Gold	
配光角 9.0°		中心照度 (lx)											
D (m)	Φ (m)	370	370	370	370	330	290	250	76	250	23	310	
10	1.5	41	41	41	41	37	32	28	8.4	28	2.5	35	
30	4.5	15	15	15	15	13	11	10	3.0	10	0.90	13	
50	7.5	3.7	3.7	3.7	3.7	3.3	2.9	2.5	0.76	2.5	0.23	3.1	
100	15	0.59	0.59	0.59	0.59	0.53	0.46	0.40	0.12	0.40	0.036	0.50	
250	38	—	—	—	—	—	—	—	—	—	—	—	

照射範囲		6500K	5700K	5000K	4000K	3000K	2700K	2200K	Red	Green	Blue	Gold	
配光角 10°		中心照度 (lx)											
D (m)	Φ (m)	920	920	920	920	770	770	610	—	—	—	840	
10	1.6	100	100	100	100	85	85	68	—	—	—	94	
30	4.7	37	37	37	37	31	31	24	—	—	—	34	
50	7.9	9.2	9.2	9.2	9.2	7.7	7.7	6.1	—	—	—	8.4	
100	16	1.5	1.5	1.5	1.5	1.2	1.2	0.98	—	—	—	1.3	
250	39	—	—	—	—	—	—	—	—	—	—	—	

照射範囲		6500K	5700K	5000K	4000K	3000K	2700K	2200K	Red	Green	Blue	Gold	
配光角 20°		中心照度 (lx)											
D (m)	Φ (m)	340	340	340	340	280	280	230	—	—	—	310	
10	3.2	37	37	37	37	31	31	25	—	—	—	34	
30	9.5	13	13	13	13	11	11	9.0	—	—	—	12	
50	16	3.4	3.4	3.4	3.4	2.8	2.8	2.3	—	—	—	3.1	
100	32	0.54	0.54	0.54	0.54	0.45	0.45	0.36	—	—	—	0.49	
250	79	—	—	—	—	—	—	—	—	—	—	—	

照射範囲		6500K	5700K	5000K	4000K	3000K	2700K	2200K	Red	Green	Blue	Gold	
配光角 30°		中心照度 (lx)											
D (m)	Φ (m)	150	150	150	150	120	120	98	—	—	—	130	
10	4.8	16	16	16	16	14	14	11	—	—	—	15	
30	15	5.8	5.8	5.8	5.8	4.9	4.9	3.9	—	—	—	5.4	
50	24	1.5	1.5	1.5	1.5	1.2	1.2	0.98	—	—	—	1.3	
100	48	0.23	0.23	0.23	0.23	0.20	0.20	0.16	—	—	—	0.21	
250	121	—	—	—	—	—	—	—	—	—	—	—	

照射範囲		6500K	5700K	5000K	4000K	3000K	2700K	2200K	Red	Green	Blue	Gold	
配光角 50°		中心照度 (lx)											
D (m)	Φ (m)	53	53	53	53	44	44	35	—	—	—	48	
10	10	5.8	5.8	5.8	5.8	4.9	4.9	3.9	—	—	—	5.4	
30	31	2.1	2.1	2.1	2.1	1.8	1.8	1.4	—	—	—	1.9	
50	51	0.53	0.53	0.53	0.53	0.44	0.44	0.35	—				

■狭角タイプ LLF0112A / MWWD017 / □□/□/□□ / S / BK / S / C / CE / 1

■中角タイプ LLF0112A / MWWD028 / □□/□/□□ / S / BK / S / C / CE / 1

a: 取付けタイプ [S] = 標準取付け
b: 本体色 [BK] = チャコールグレー
c: 制御 [S] = ON/OFF コントローラ
d: 塗装仕様 [C] = 重耐塩

e: 規格 [CE] = CE/PSE
規格 [TS] = TIS
※BlueはCEのみ適合
※2200KはPSEのみ適合
f: 版数 [1] = 1版

※下記の仕様表の品名は光源色と配光角のみを表記しています。

Table with columns for beam angle (1.5°, 2.5°, 3°, 4°, 5°, 6°, 7°, 8°, 9°, 10°, 20°, 30°, 50°), color (6500K, 5700K, 5000K, 4000K, 3000K, 2700K, 2200K, Red, Green, Blue, Gold), and specifications (品名, 中心光度, 光束, 定格消費電力).

定格消費電力はAC100V時 ※カタログ表記の数値は参考値であり、その値を保証するものではありません。

■狭角タイプ LLF0112A / MWWD017 / □□/□/□□ / S / BK / □ / C / CE / 1

■中角タイプ LLF0112A / MWWD028 / □□/□/□□ / S / BK / □ / C / CE / 1

a: 取付けタイプ [S] = 標準取付け
b: 本体色 [BK] = チャコールグレー
c: 制御 [B] = 0-10V dimmable (Curve: Log)
制御 [E] = 0-10V dimmable (Curve: Linear)
制御 [C] = DALI dimmable (Curve: Log)
制御 [F] = DALI dimmable (Curve: Linear)
制御 [D] = DMX dimmable (Curve: Log)
制御 [G] = DMX dimmable (Curve: Linear)

d: 塗装仕様 [C] = 重耐塩
e: 規格 [CE] = CE/PSE
規格 [TS] = TIS
※BlueはCEのみ適合
※2200KはPSEのみ適合
f: 版数 [1] = 1版

※下記の仕様表の品名は光源色と配光角のみを表記しています。

Table with columns for beam angle (2.5°, 3°, 4°, 5°, 6°, 7°, 8°, 9°, 10°, 20°, 30°, 50°), color (6500K, 5700K, 5000K, 4000K, 3000K, 2700K, 2200K, Red, Green, Blue, Gold), and specifications (品名, 中心光度, 光束, 定格消費電力).

定格消費電力はAC100V時 ※カタログ表記の数値は参考値であり、その値を保証するものではありません。

1 LEDSFOCUS
2 LEDSBROAD
3 LEDSHIGHMAST
4 LEDSHIGHBAY
5 LEDSHIGHLIGHT