



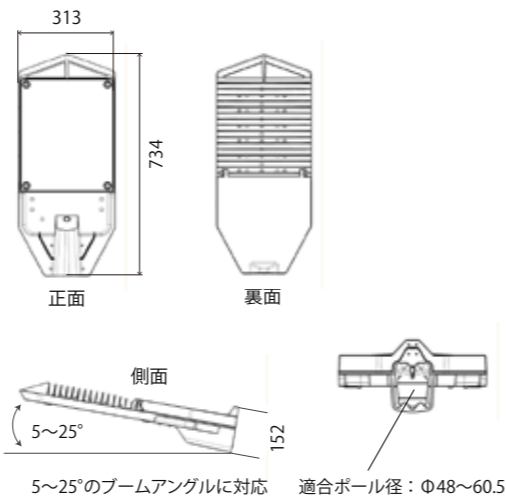
- 耐熱
- 耐振動
2G
- 耐ノイズ
- 耐UV
- 重耐塩
- 高防水
IP66

仕様

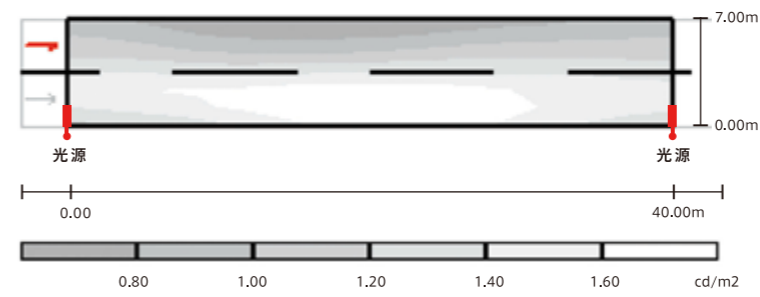
本体：アルミダイカスト / 透光性カバー：強化ガラス
 色温度：4000K
 防水防塵性能：IP66
 LED光源寿命：60,000時間(光束維持率70%)
 耐衝撃性能：IK08
 耐振動性能：2G
 使用周囲温度：-20~50℃
 耐風速：60m/s
 定格電圧：AC100~240V
 雷サージ保護耐圧：10kV(Common mode)
 質量：10kg

外形図

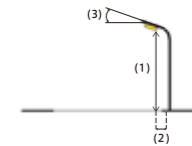
単位：mm



配光シミュレーション



計算条件
 車線数：2
 使用器具：LLF0139A/LEN1/120/E/IN/A
 施工高さ(1)：10m
 オーバーハング(2)：0m
 ブーム傾斜角度(3)：5°
 ポール間隔：40m
 保守率：0.7



平均路面輝度：1.19cd/m²
 総合均斉度：0.51
 車線軸均斉度：0.78
 相対閾値増加：11%

管理品名	LLF0139A/LEN1/120/E/IN/A	LLF0139A/LEN1/144/E/IN/A	LLF0139A/LEN1/168/E/IN/A
消費電力(220V時)	121W	140W	167W
器具光束	14,000lm	16,700lm	19,700lm
固有エネルギー消費効率	116lm/W	119lm/W	118lm/W
道路の種類	一般道	一般道	一般道

採用事例



あらゆる環境下で安定して 長期間の稼働に耐えるLED道路灯

光源部以外も高気密設計(IP66)で虫などの侵入も心配ありません。
 3種類の出力タイプをラインアップしています。
 工具レスでカバーを開閉できるため施工が簡単です。

都市部にマッチしたデザイン

スリムで最適な配光制御を実現しました。あらゆるシーンにマッチします。

高い耐UV性能

発光部の透光性カバーに強化ガラスを、光学レンズにはアクリルを採用しました。

高温環境対応

使用周囲温度50℃まで対応します。

広い入力電圧

入力電圧範囲がAC90~305Vに対応しているため、電圧が不安定な地域でも点灯可能です。
 ※定格電圧から外れた電圧範囲での性能を保障するものではありません。

メンテナンス&バージョンアップ

電源部の他にLED部をユニット化しているため、ユニット単位での交換及び、バージョンアップが可能です。

