

道路に灯りと安心を

LEDSROAD

LED道路灯 | ■ LLF0016A ■ LLF0139A ■ LLF0017A ■ LLF0263A



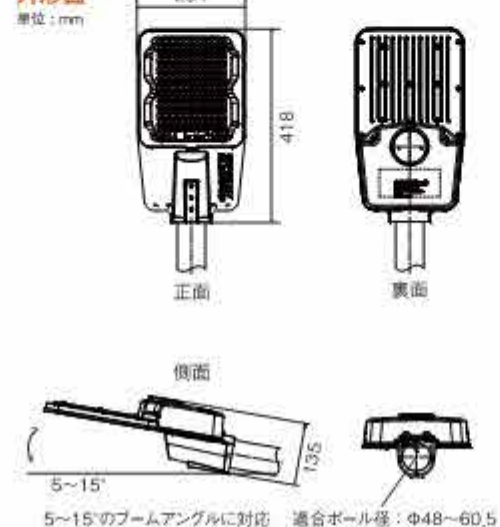
点灯イメージ

- 耐熱
- 耐振動 2G
- 耐ノイズ
- 防水 IP66 & IP44

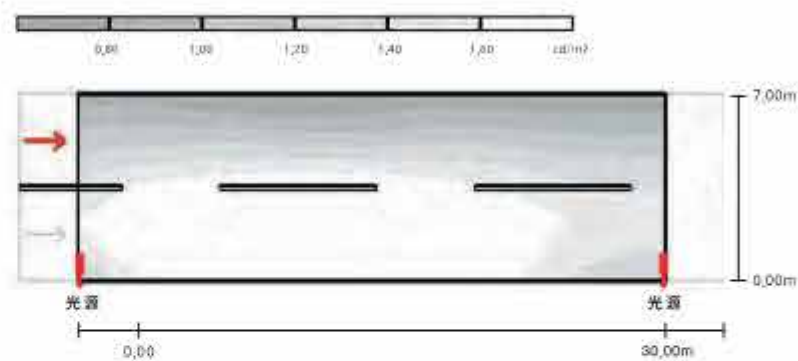
仕様

本体:アルミダイカスト/レンズ:ポリカーボネート
 色温度:4000K
 防水防塵性能:Cover lens IP66, Back cover IP44
 光源寿命:60,000時間(光束維持率70%)
 耐衝撃性能:IK08
 耐振動性能:2G
 使用周囲温度:-10~55℃
 耐風速:60m/s
 定格電圧:AC100~240V
 雷サージ保護耐圧:10kV(Common mode)
 質量:3kg

外形図



配光シミュレーション



計算条件
 車線数:2
 仕様器具:LLF0263A/LEN1/104/E/IN/A/VN1
 旗工高さ(H):15m
 オーバーハンク(L):0m
 ブーム傾斜角(β):9°
 ポール間隔:30m
 保守率:0.7

平均路面輝度:1.44cd/m²
 総合均斉度:0.46
 車線軸均斉度:0.63
 相対照度増加:6%

品名	LLF0263A/LEN1/80/E/IN/A/VN1	LLF0263A/LEN1/104/E/IN/A/VN1
消費電力(220V時)	70W	90W
定格光束	9,200lm	12,100lm
固有エネルギー消費効率	131lm/W	134lm/W
道路の種類	一般道	一般道

採用事例



洗練された小型軽量ボディで街並みにマッチするLED道路灯

器具に電源を内蔵しながらも小型で軽量のボディを実現しました。
 光源部の防水構造には自動車用ランプで実績のあるホットメルトを採用し、
 高気密設計(IP66)で虫などの侵入の心配がありません。

都市部にマッチしたデザイン

スリムで最適な配光制御を実現しました。あらゆるシーンにマッチします。

軽量設計

これまでにない軽量設計のため、ポールの負荷を低減します。(当社比重量40%減)

高温環境対応

使用周囲温度55℃まで対応します。

広い入力電圧

入力電圧許容範囲がAC90~305Vのため、電圧が不安定な地域でも点灯可能です。
 ※定格電圧から外れた電圧範囲での性能を保障するものではありません。

オプションにてNEMA対応

オプションにてNEMAが対応可能なため、リモートによる制御が可能です。

高効率を実現

90WタイプはEN13201-2照明等級ME4a(L≥0.75cd/m²)に対して平均路面輝度1.44cd/m²を実現しました。
 ※計算条件は次ページ右上「配光シミュレーション」をご参照ください。

