



- 耐熱
- 耐振動 1G
- 耐ノイズ
- 耐UV
- 高防水 IP65

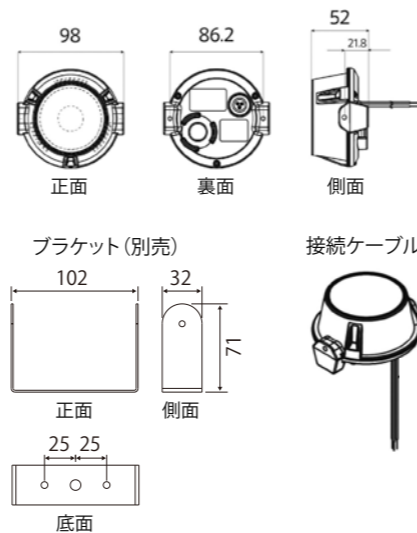
仕様

本体：アルミダイカスト
 フロントカバー：ポリカーボネート
 インナーレンズ：アクリル(透明)
 定格入力定電圧：DC12V
 消費電力：2.9W(max 3.6W)
 Red/Green/Blue/Amberは(max 4.1W)
 使用周囲温度：-30~50°C
 防水防塵性能：IP65
 光源寿命：40,000時間(光束維持率70%)
 重量：260g
 オプション(別売)：ブラケット
 ※電源は弊社から販売しておりません。
 PWM調光対応

	光束	定格消費電力
2.5°	40.8~143lm	2.9~4.1W

外形図

単位：mm



照射範囲

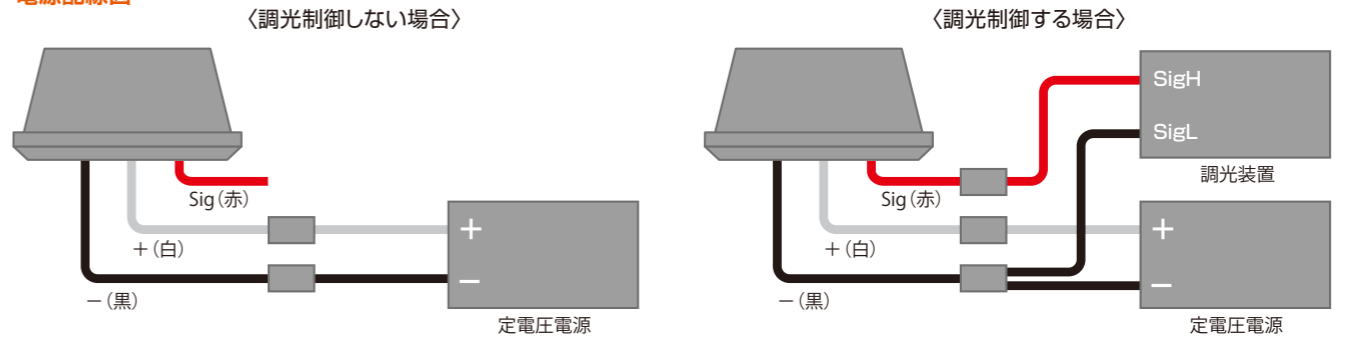
配光角 2.5° [LLM0854A/LIGHTING EQU50:5000K]

D (m)	Φ (m)*	中心照度 (lx)
1	0.24	86,000
2	0.33	21,500
5	0.54	3,440
10	0.63	860

※50lxの等照度曲線の径

仕様	色温度/色							
	5000K	4000K	3000K	Red	Green	Blue	Amber	
LLM0854A / □□□□□	LIGHTING EQU50	LIGHTING EQU40	LIGHTING EQU30	LIGHTING EQU60	LIGHTING EQU70	LIGHTING EQU80	LIGHTING EQU90	
1/2ビーム アングル 2.3° ~ 2.6°	中心光度 (cd)	86,000	76,000	62,350	9,290	48,280	19,200	31,270
	光束 (lm)	143	117	104	40.8	92.2	56.3	88.4
	1/2ビームアングル	2.5°	2.5°	2.5°	2.6°	2.3°	2.3°	2.6°
	演色評価数 (Ra)	70	80	80	-	-	-	-
	定格消費電力 (W)	2.9	2.9	2.9	2.9	2.9	2.9	2.9

電源配線図



1チップLEDで 低電力・小型化を実現した スポット配光照明

LEDの光を効率的に絞った細い光を作ること、1チップのLEDながら
 各種演出に使用できるスポット配光照明を低電力・小型で実現しました。
 多彩な演出のご要望にお応えするために豊富なカラーバリエーションを取り揃えました。

- 超狭角配光** / 1/2ビームアングル2.5°の狭角配光を実現しました。
- 低消費電力** / 2.9Wの低消費電力で省エネ運用が可能です。
- 超小型軽量** / Φ98mm,260グラムの超小型軽量ボディです。
- 防水・防塵構造** / IP65に対応した防水モジュールです。
- カラーバリエーション** / 5000K,4000K,3000K, Red, Green, Blue, Amber をご用意しました。

