



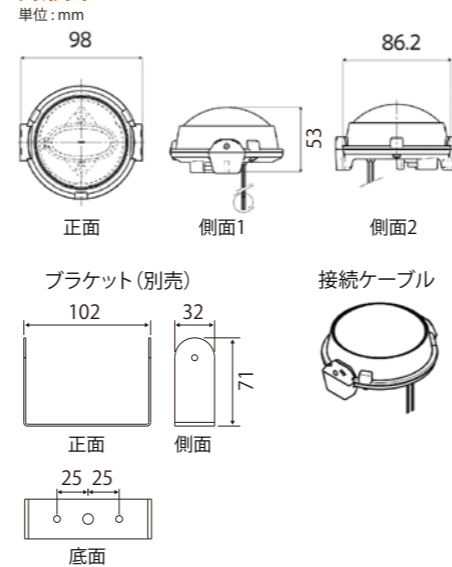
- 耐熱
- 耐振動
1G
- 耐ノイズ
- 耐UV
- 高防水
IP65

仕様

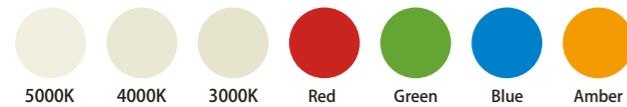
本体：アルミダイカスト
 レンズ：ポリカーボネート
 定格入力定電流：0.7A
 使用周囲温度：-30～50℃
 防水防塵性能：IP65
 光源寿命：40,000時間(光束維持率70%)
 重量：230g
 オプション(別売)：ブラケット
 ※電源は弊社から販売しておりません。

	中心光度	定格消費電力
2.5°・2.8°	980～4120cd	4.9～6.8W

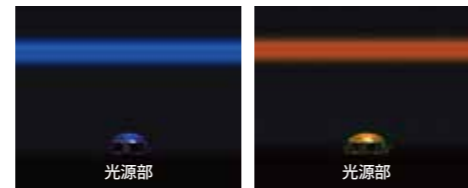
外形図



多彩なカラーバリエーション



効率的に絞った細い光と 低電力・小型化を実現した ライン配光照明



※写真はイメージです。

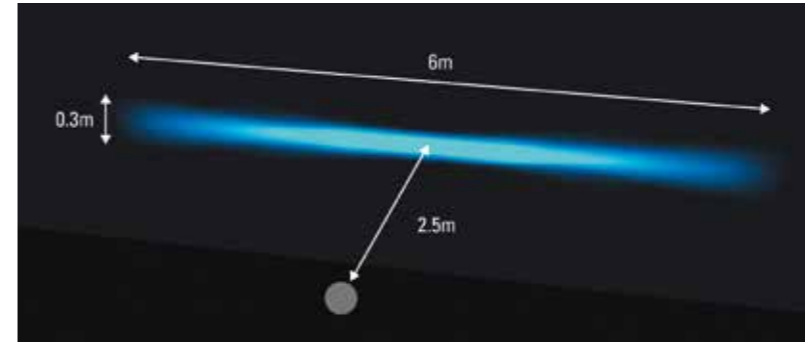
遮光方式ではなく超狭角配光技術を用いたレンズを設計しました。

LEDの光を効率的に絞った細い光を作ること、少ないLEDながら各種演出に

使用できるライン配光照明を低電力・小型で実現しました。

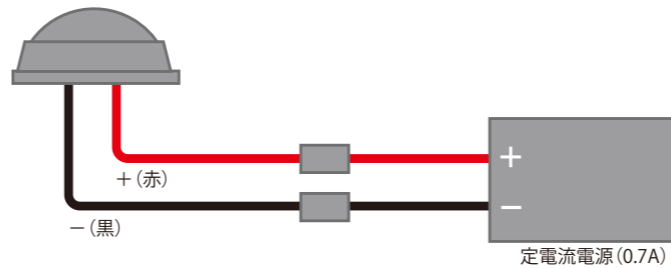
多彩な演出のご要望にお応えするために豊富なカラーバリエーションを取り揃えました。

高い防塵・耐水性能により使用場所を選びません。



仕様	5000K	4000K	3000K	Red	Green	Blue	Amber
LLM1389A / □□□□□							
1/2ビーム アングル	LIGHTING EQU50	LIGHTING EQU40	LIGHTING EQU30	LIGHTING EQU60	LIGHTING EQU70	LIGHTING EQU80	LIGHTING EQU90
2.5°	2.5	2.5	2.5	2.8	2.5	2.5	2.8
2.8°	70	70	70	78	76	76	70
色温度・カラーバリエーション	5000K	4000K	3000K	Red	Green	Blue	Amber
中心光度(cd)	4,120	3,620	3,460	980	2,780	1,190	2,840
演色評価数(Ra)	70	80	80	—	—	—	—
順方向電圧	8.5V	8.5V	8.5V	7.0V	9.5V	9.7V	8.9V
消費電力	6.0W	6.0W	6.0W	4.9W	6.6W	6.8W	6.2W

電源配線図



和のあかり 百段階段2021 ニッポンのあかり 未来のひかり
 (所在地：東京都目黒区 ホテル雅叙園東京内)
 東京都指定有形文化財「百段階段」

帯状配光

鮮明な帯状配光を実現。

超小型軽量

φ98mm、230グラムの超小型軽量ボディです。

低消費電力

4.9～6.8Wの低消費電力で省エネ運用が可能です。

防水・防塵構造

IP65に対応した防水モジュールです。

カラーバリエーション

5000K、4000K、3000K、Red、Green、Blue、Amberをご用意しました。