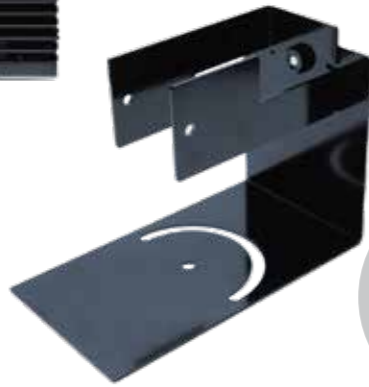


LED描画ユニット



仕様

外形寸法：H42×W42×L139 (mm)

発光色	白	緑	アンバー	青	赤
消費電力	6.3W (typ)				5.0W (typ)
照度 (前方1m照射時)	980 lx	1,380 lx	560 lx	100 lx	180 lx

駆動電圧：DC24V

DC12Vは別途ご相談

動作温度範囲：-20～50℃

重量：約350g (オプションのステー除く)

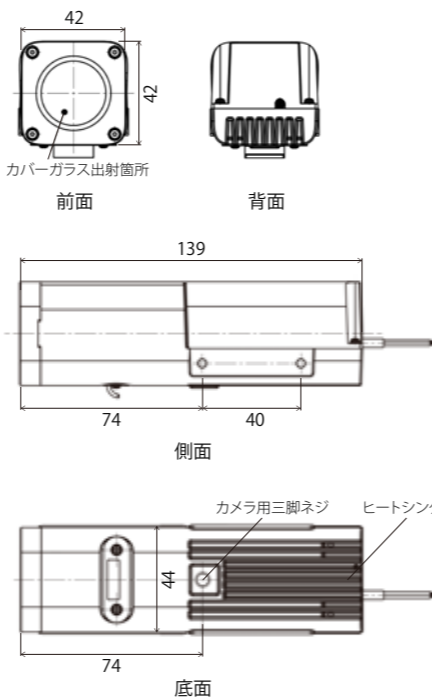
点滅：0.9sec (オプション0.3sec・0.6sec)

オプション



外形図

単位：mm



光でスマートに文字や図柄を照射できる 小型LED描画ユニット

光描画でスマートな注意喚起や表示の強調を実現。

低消費電力&コンパクト設計なのでアイデア次第で様々な機器に組み込んで利用できます。

描画デザインも複数ラインナップし、様々なシチュエーションに対応します。

コンパクトボディと高視認性描画の両立

高い光利用効率により、コンパクトながら、明るく視認性の高い描画を実現。低消費電力で様々な機器への組み込みも可能です。

フォーカスフリー

ピント調節が必要ありません。

選べる描画デザイン

描画デザインは複数パターンから選択が可能です。

表示デザイン



活用シチュエーション

■ 通行可否表示を目立たせる



■ 工場や倉庫での搬送車の進行方向表示・注意喚起



■ 案内業務などの工数削減

