

# 道路灯 取扱説明書

保管用

- 器具の施工には電気工事士の資格が必要です。施工には必ず電気工事店に依頼してください。資格のない人の配線工事は法律で禁止されています。

品名	定格消費電力	定格電圧	定格電流	周波数	重量
LLF0017A/LEN1/104/E/IN/A	92W	100-240V～	0.92A	50/60Hz	5.0kg
LLF0017A/LEN1/80/E/IN/A	72W	100-240V～	0.72A	50/60Hz	4.9kg
LLF0017A/LEN1/72/E/IN/A	42W	200-240V～	0.21A	50/60Hz	4.7kg

外形寸法	486mm × 277mm × 86mm
最大受圧面積	0.107m <sup>2</sup>
防塵・防水性能	IP66
耐衝撃性能	IK08
定格最大周囲温度 Ta	40℃
設置高さ	6～12m
適合ポール挿入寸法	Φ60.5mm × 100mm

## 施工説明

電気工事店様へ、この説明書は保守のためお客様に必ずお渡しください。

## 施工上のご注意



### 警告

取扱を誤った場合、人が死亡または重症を負う可能性があります

- 施工は施工説明に従って確実に行ってください。施行に不備があると落下、感電、火災の原因となります。
- 製品は下記の使用環境、状況では使用しないでください。落下、感電、火災、不灯の原因となります。
  - ・有機溶剤（アセトン、エチルエーテル、ヘキサン等）に直接さらされる場所
  - ・腐食性ガス（硫化水素、塩素、アンモニア等）及び可燃性ガス（水素、メタン、プロパン等）が充満している場所
  - ・引火性液体（ガソリン、灯油、重油等）が使用されている場所
  - ・湿度が90%RHを超える場所、製品が冠水する場所
  - ・断熱材、可燃材に覆われる場所
  - ・雪で製品が埋没する場所
- 寒冷地で使用する場合は、つららが落ちると危険が生じるような場所には設置しないでください。つらら落下による怪我の原因となります。
- 照明器具に接続するACケーブルは、ケーブル表面の絶縁体に傷及びヒビ割れが無いケーブルを使用してください。傷及びヒビ割れがあるケーブルを使用すると絶縁破壊が生じ感電、火災の原因となります。
- 製品を分解、改造しないで下さい。落下、感電、火災の原因となります。
- 製品が破損した状態で使用しないでください。落下、感電、火災の原因となります。
- 使用するケーブルは施工方法に記載したケーブルと同等以上の性能を有するケーブルを使用してください。指定外ケーブルを使用すると感電、火災、不灯の原因となります。
- 万一、煙や異臭等の異常を感じた場合は、すぐに電源を切って販売元へ連絡してください。異常が生じた状態で使用すると火災や感電の原因となります。
- 電源は弊社指定の専用電源を使用してください。弊社指定以外の電源を使用すると感電、火災、不灯の原因となります。
- 前面ガラスは強い衝撃が加わると破損する恐れがあります。器具の持ち運びや取付けの際、傷が付かないよう取扱にご注意ください。



### 注意

取扱を誤った場合、傷害を負うことが想定される可能性があります。

- 本製品は屋外専用です。
- この器具は防噴流型です。防浸型や水中用照明器具としては使用できません。
- 器具の耐風圧は60m/sです。それ以上の風速を受ける場所では使用しないでください。落下・破損の原因となります。
- 製品の取付け、取外しの際には、必ず電源をOFFにしてから実施してください。電源をONしたまま照明の取付け、取外し、再接続を行うと照明器具及び電源が破損する可能性があります。また、感電、火災の原因となりますので絶対にしないでください。
- 点灯時や消灯直後は製品表面は高温になります。火傷の可能性がありますので、取扱いには十分注意をはらってください。
- 硫黄成分を含んだ温泉等では使用しないでください。明るさが暗くなり寿命低下の原因となります。
- 太陽に向けて器具を設置しないでください。太陽光が集中してLEDが破損し、不灯、火災の原因となります。

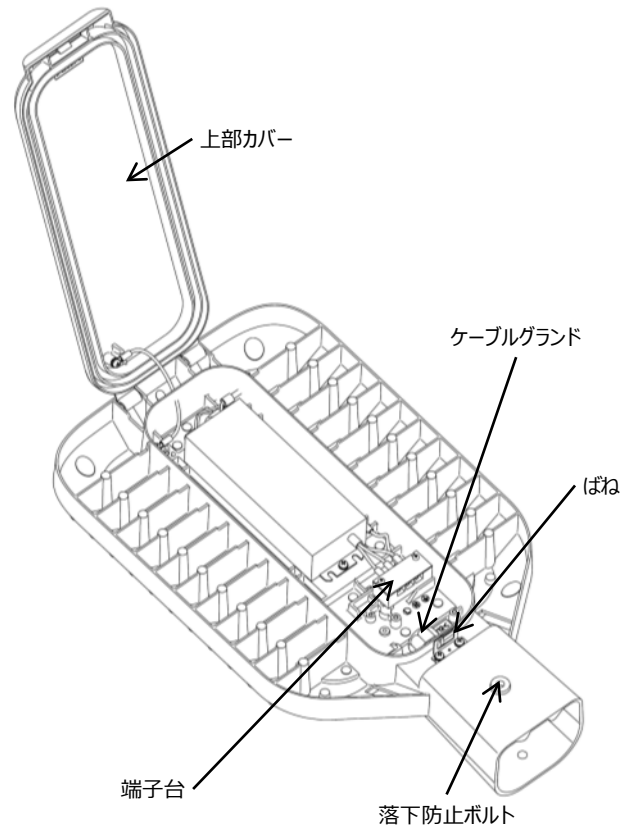
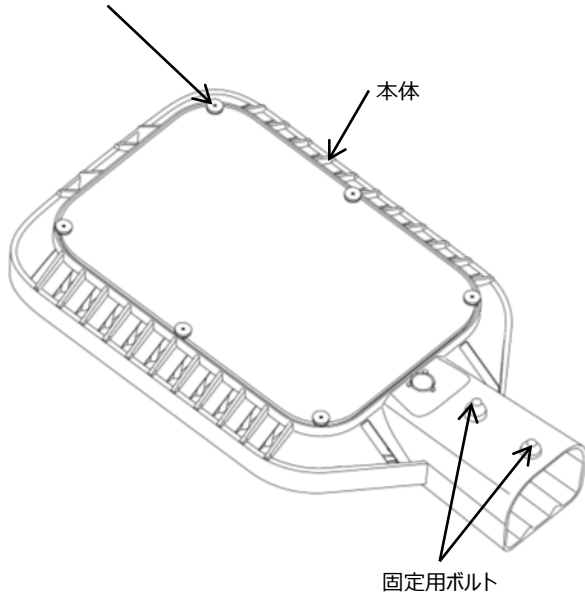


### 感電注意

この照明器具の光源および電源は製造者・そのサービス代理業者・又は同等の有資格者だけが交換できます。

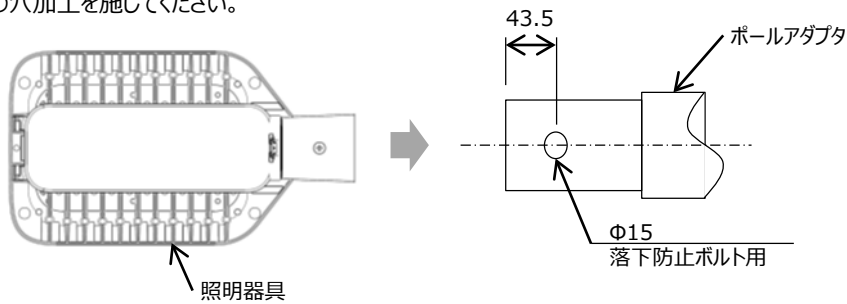
## 部品名称

カバーガラス固定ねじ  
※緩めないでください



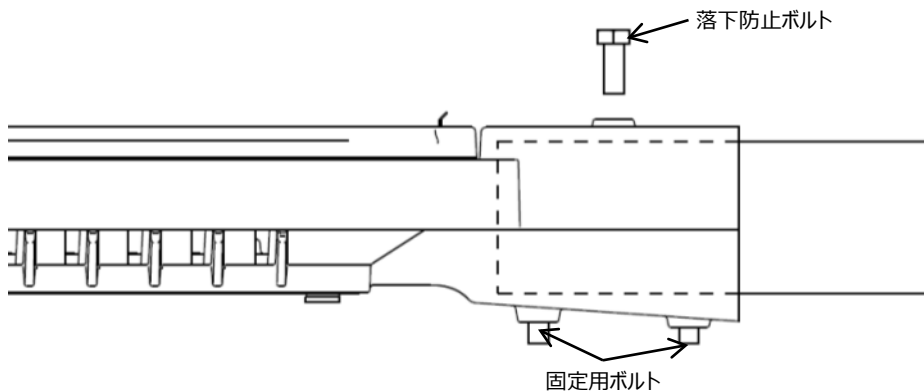
## ポールアダプタの確認

器具の落下の原因となりますので下記に従い加工をしてください。  
ポールアダプタにΦ15mmの穴加工を施してください。



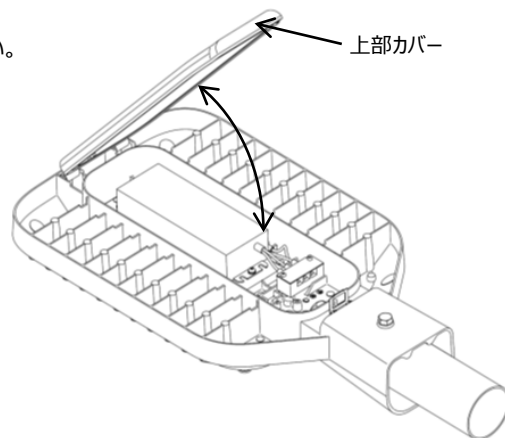
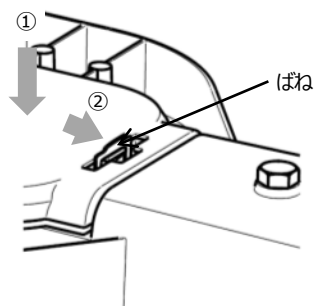
## 器具の取り付け

- 2箇所の固定用M8ボルトと落下防止ボルトを緩め、照明器具をポールアダプタに挿入した後にボルトを締め直してください。  
締付けトルク：12.5N・m



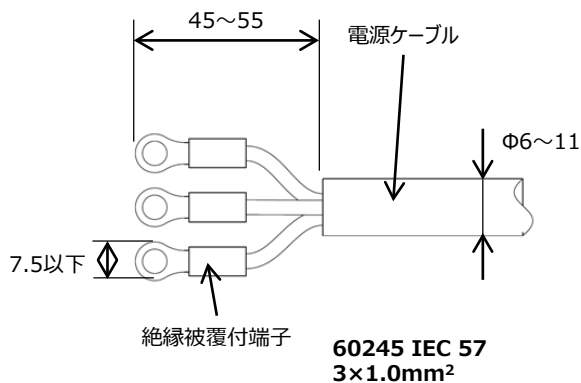
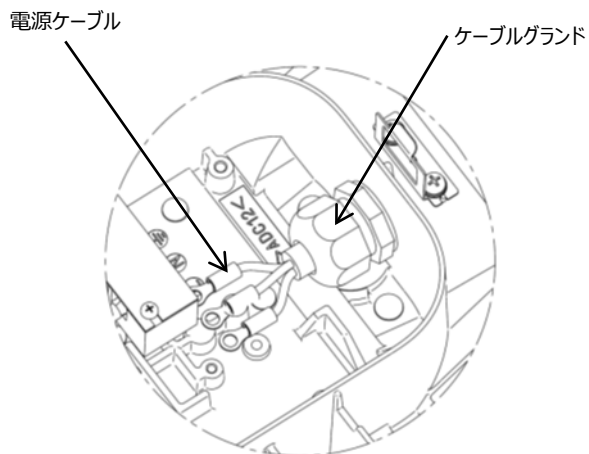
## 器具の取り付け

- 上部カバーを開けてください。  
上部カバーを上から押し下げながら、ばねを矢印②の方向へ外してください。

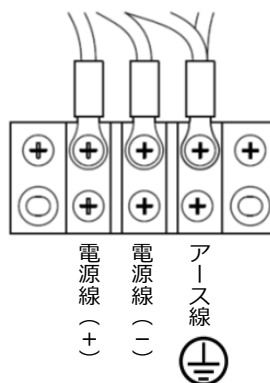
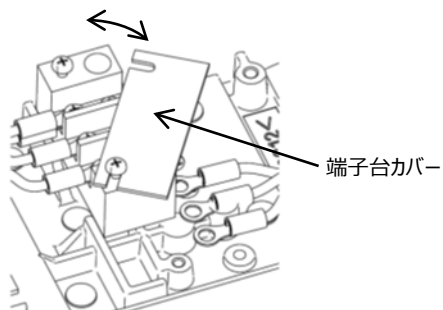


## 結線方法

- ポール内部から電源ケーブルを器具内に引き込み、ケーブルグランドを緩めながら電源ケーブルを挿入してください。  
挿入後は以下のトルクでケーブルグランドを締付けてください。  
不備があると、電線脱落、感電、漏電のおそれがあります。  
**ケーブルグランド締付けトルク：2.2～3.0N・m**
- 電源ケーブルは、60245 IEC 57の3芯ケーブルを使用し、先端に必ず絶縁被覆付端子を圧着してください。



- 端子台カバーのねじを緩め、カバーを取り外してください。
- 電源線を端子台に確実に結線してください。  
不備があると、電線脱落、感電、漏電のおそれがあります。  
**締付けトルク：0.6N・m**

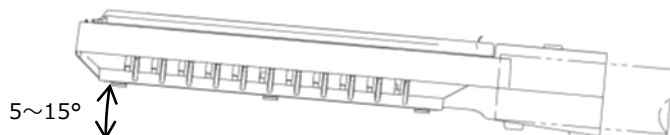


## 結線方法

- 端子台カバーを戻し、ねじを締付けてください。  
締付けトルク :  $0.3\text{N}\cdot\text{m}$
- 上部カバーを閉めてください。  
ばねによるロック状態にあることを必ず確認してください。

## 設置方向

下向き照射取付専用器具です。  
上向き・横向き・吊下げなどの状態には取付けできません。



### 取付説明

お客様へ、この説明書は必ず保管下さい

### 使用上のご注意

**警告** 取扱を誤った場合、人が死亡または重症を負う可能性があります。

- お手入れの際は、取扱説明書に従って行って下さい。落下、感電、火災の原因となります。
- お手入れの際は、必ず電源を切って行って下さい。感電の原因となります。
- お客様での修理や分解、改造は絶対に行わないで下さい。落下、感電、火災の原因となります。
- 光源には高輝度LEDを使用しています。光源部を直視しないでください。

**感電注意** この照明器具の光源および電源は製造者・そのサービス代理業者・又は同等の有資格者だけが交換できます。

**注意** 取扱を誤った場合、傷害を負うことが想定される可能性があります。

- お手入れの際は、必ず電源を切って製品が十分に冷えてから行ってください。火傷の原因となります。
- 周囲温度が高い場合は、寿命が短くなります。
- 寿命期間内でも異常を感じた場合は、すぐに電源を切って販売元へ連絡してください。  
異常が生じた状態で使用すると火災や感電の原因となります。
- 施行時の一時的な点灯確認以外では日中に点灯させないでください。  
照明器具が直射日光によって温められている状態なので、点灯により器具内部温度が上昇します。
- 積雪地域でご使用する場合は、雪に埋もれないように除雪してください。
- ガラスカバー部に汚れが付着すると暗くなりますので、1年に1回の自主掃除を推奨致します。汚れを拭き取ると明るさは元に戻ります。
- 安全に使用するために、1年に1回は自主点検をおこなってください。
- 3年に1回は工事店など専門家による点検をおこなってください。(3年以上経過したものについては入念に点検をおこなってください。)  
異常状態のまま使用しますと発煙・発火、感電、又は落下の原因となることがあります。
- LED素子にはバツキがあり同一型番の照明器具においても光色、明るさが異なる場合がありますのでご了承ください。

### お手入れについて

- 器具お手入れの際は、必ず電源スイッチを切ってください。  
消灯直後は器具が高温となっていますのでしばらく(20~30分程度)時間をおいてから行ってください。
- 器具の外面やカバーの外面の汚れを落とす場合には、柔らかい布を水あるいは中性のせっけん水に浸し、よくしぼってからふきとってください。
- シンナー、ベンジンなどの揮発性のもの、酸・アルカリ系洗剤で拭かないで下さい。変色、変形の原因となります。
- ホースなどで直接器具に水をかけないでください。またモップやデッキブラシなどを用いた清掃を行わないでください。器具内への浸水や器具の破損の原因となります。

**保証について**

- 納入後すみやかに御社で受入検査を行い、良否の判定を実施願います。  
特別な問題提起がない場合には品質確認が実施され、受入検査に合格したものと判断させていただきます。
- 保証期間は、保証書に記載している期間をご確認ください。  
保証については納入単品での保証であり、交換作業に伴う作業工賃・損害補償などの費用請求についてはご容赦ください。
- 故障発生が下記に示す要因の場合については保証の対象外とさせていただきます。
  - ①お取扱い上の不注意及び誤使用による故障
  - ②改造やお客様個人で修理をされた場合による故障
  - ③不当な使用環境下及び条件での使用で生じた故障
  - ④天災（火災・地震・台風）等によって生じた故障
  - ⑤本仕様書の使用・保存温度条件を逸脱した場合に発生した結露による故障
  - ⑥雷を含む過大な電圧サージなどの電氣的ストレスによって生じた故障
- 故障発生の原因が限定出来ない場合には、両社間協議とさせていただきます。
- 本製品の用途は照明用光源を意図しています。  
弊社が意図した用途以外でご使用されそのことにより発生したあらゆる損害について弊社では一切責任を負いません。

**交換を依頼される時**

- 保証期間中は、納入日を特定できるものを添えてお買い上げの販売店（工事店）まで申し出ください。
- 保証期間を過ぎている時はお買い上げの販売店（工事店）にご相談ください。  
ご希望により有料にて交換させていただきます。
- アフターサービスについてご不明な点並びに交換に関するご相談は、お買い上げの販売店（工事店）または下記の弊社窓口にお問い合わせください。  
その際は器具の品名、お買い上げ時期をお忘れなくお知らせください。

**商品に関するご相談窓口**

- お問い合わせの際は器具銘板で器具形式をご確認のうえ、ご連絡ください。
- 電話番号など、変更になる場合があります。ホームページでご確認ください。

**スタンレー電気株式会社****STANLEY ELECTRIC CO.,LTD.**

横浜技術センター 〒225-0014 神奈川県横浜市青葉区荏田西2-14-1

TEL : +81 45 912 9222

**本 社** 〒153-8636 東京都目黒区中目黒2-9-13

TEL : +81 3 3710 2222