

LEDモジュール
LLM1389A ライン配光タイプ 取扱説明書

保管用

- 製品の施工には電気工事士の資格が必要です。施工には必ず電気工事店に依頼してください。資格のない人の配線工事は法律で禁止されています。

品名	1/2ビーム角 短手方向	1/2ビーム角 長手方向	光源色	演色性	制御方式	認証	本体色
LLM1389A/LIGHTING EQU30	2.5°	70°	3000K	Ra80	ON-OFF 非調光	CE	黒色
LLM1389A/LIGHTING EQU40			4000K	Ra70			
LLM1389A/LIGHTING EQU50			5000K				
LLM1389A/LIGHTING EQU60	2.8°	78°	Red	-			
LLM1389A/LIGHTING EQU70	2.5°	76°	Green				
LLM1389A/LIGHTING EQU80			Blue				
LLM1389A/LIGHTING EQU90	2.8°	70°	Amber				

- 本製品は器具組込み形LEDモジュールです。製品を露出しての使用はできません。但し、背面の電線に対して可触部とならないように追加部品等で保護する場合は除きます。
- ご使用いただくためには本製品とは別に点灯用の定電流電源が必要です。
- 必要に応じて別売りのオプション・スタンド（LLM0854A/BRACKET3）をお求めください。
- 製品は雷サージ対策品ではございません。必要に応じてSPD(耐雷サージ装置)をお求めください。
- 色温度3000K～5000Kの製品には(EU)2019/2015に基づくエネルギー効率クラス<G>の光源が含まれています。

色温度	光源の品名	エネルギー効率クラス
3000K	LLM1389A/LS 30X S-15681A	<G>
4000K	LLM1389A/LS 40X S-15681A	<G>
5000K	LLM1389A/LS 50X S-15681A	<G>

●製品概要

製品仕様	3000K～5000K	Red	Green	Blue	Amber
定格入力定電流	0.7A				
順方向電圧	7.6～10Vdc	5.7～8.7Vdc	8.4～11.5Vdc	8.6～11.7Vdc	7.8～10.9 Vdc
定格消費電力	6.0W	4.9W	6.6W	6.8W	6.2W
防塵・防水性能	IP65				
定格最大ケース温度T _c	75℃				
動作温度範囲	-30～50℃				
製品質量	230g				
製品サイズ	W98mm H91mm D53mm				

施工説明

電気工事店様へ、この説明書は保守のためお客様に必ずお渡しください。



警告

取扱を誤った場合、人が死亡または重症を負う可能性があります。

- 施工は施工説明に従って確実に行ってください。施行に不備があると落下、感電、火災の原因となります。
- 次の環境や状況では使用しないでください。落下、感電、火災の原因となります。
 - ・湿度が90%RHを超える場所、製品が冠水する場所
 - ・振動や衝撃が製品に伝わる場所（クレーン設置場所など）
 - ・有機溶剤（アセトン、エチルエーテル、ヘキサン等）に直接さらされる場所
 - ・腐食性ガス（硫化水素、アンモニア等）及び可燃性ガス（水素、メタン、プロパン等）が充満している場所
 - ・塩素を使用する屋内プール
 - ・引火性液体（ガソリン、灯油、重油等）が使用されている場所
 - ・オイルミストが多い金属加工工場や厨房内
 - ・粉塵の多い場所
 - ・断熱材や可燃材に覆われる場所
 - ・製品が雪に埋もれる場所
- 製品を分解、改造しないで下さい。落下、感電、火災の原因となります。
- 呼吸キャップを外したり、衝撃を加えないでください。浸水による感電・火災の原因となります。
- 製品が破損した状態で使用しないでください。落下、感電、火災の原因となります。
- 万一、煙や異臭等の異常を感じた場合は、すぐに電源を切って販売元へ連絡してください。異常が生じた状態で使用すると火災や感電の原因となります。

- The installation of the equipment requires a qualified electrical engineer.
Be sure to ask an electrical shop to perform the installation. Wiring work by an unqualified person is prohibited by law.

Product Name	1/2 beam angle Short dir.	1/2 beam angle Long dir.	Light Color	Color Rendering Index	Control system	Certification	Body Color
LLM1389A/LIGHTING EQU30	2.5°	70°	3000K	Ra80	ON-OFF Non dimming	CE	Black
LLM1389A/LIGHTING EQU40			4000K	Ra70			
LLM1389A/LIGHTING EQU50			5000K				
LLM1389A/LIGHTING EQU60	2.8°	78°	Red	-			
LLM1389A/LIGHTING EQU70	2.5°	76°	Green				
LLM1389A/LIGHTING EQU80			Blue				
LLM1389A/LIGHTING EQU90	2.8°	70°	Amber				

- This product is a built-in LED module. The product cannot be used with the product exposed.
However, this does not apply if additional parts are used to protect the electrical wires on the back so that they do not become accessible.
- In order to use it, a constant current control gear for lighting is required separately from this product.
- If necessary, please purchase the optional stand (LLM0854A/BRACKET3) sold separately.
- The product is not protected against lightning surge. Please purchase a SPD (Lightning Surge Protection Device) as necessary.
- CT3000K~5000K type contains a light source of energy efficiency class <G> based on (EU)2019/2015.

CT	Light source name	energy efficiency class
3000K	LLM1389A/LS 30X S-15681A	<G>
4000K	LLM1389A/LS 40X S-15681A	<G>
5000K	LLM1389A/LS 50X S-15681A	<G>

● Product Summary

SPEC	3000K~5000K	Red	Green	Blue	Amber
Rated constant input current	0.7A				
Forward voltage	7.6~10Vdc	5.7~8.7Vdc	8.4~11.5Vdc	8.6~11.7Vdc	7.8~10.9 Vdc
Rated wattage	6.0W	4.9W	6.6W	6.8W	6.2W
IP Rating	IP65				
Rated maximum temperature T _c	75°C				
Operating Temperature Range	-30~50°C				
Mass	230g				
Dimension	W98mm H91mm D53mm				

Construction

Leave the instructions for users/customers for future reference.

**WARNING**

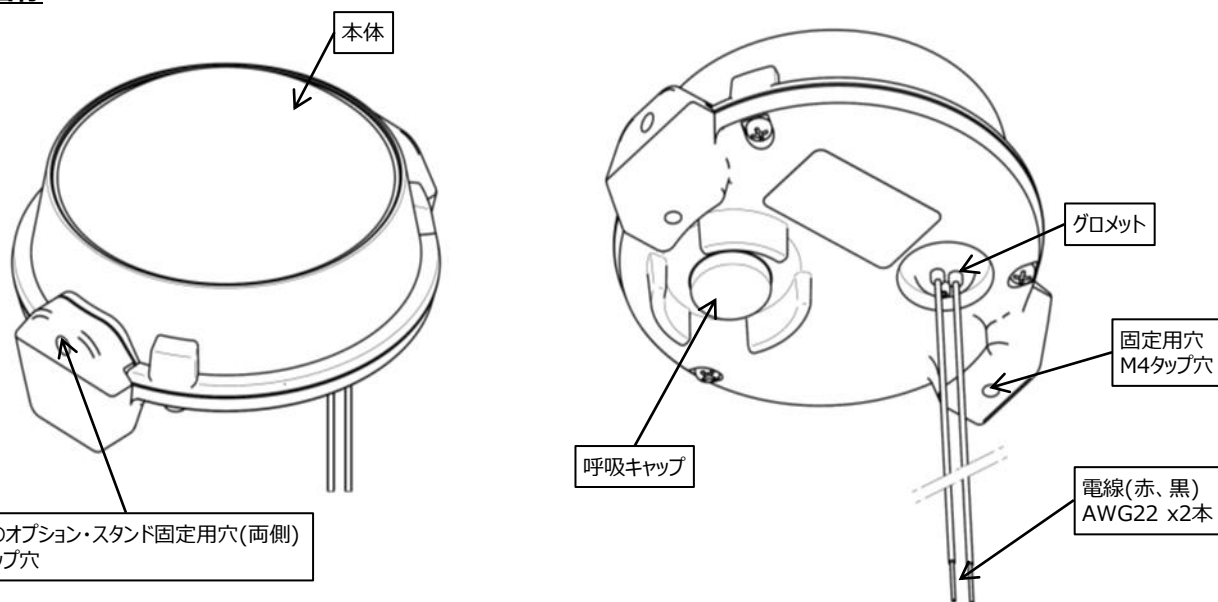
Failure to comply with the following installation instructions may result in death or serious injury.

- This product must be installed in accordance with the installation instructions to avoid malfunction, product fall, electrical shock or fire.
- Do not use the product in the following environment or situation. It may cause fall of the product, electric shock or fire.
 - Places where the humidity exceeds 90% RH or the product is covered with water.
 - Places where vibration or shock are transmitted to the product, e.g. where the crane is installed.
 - Places where products are directly exposed to organic solvents (acetone, ethyl ether, hexane, etc.)
 - Places filled with corrosive gas (hydrogen sulfide, ammonia, etc.) and flammable gas (hydrogen, methane, propane, etc.)
 - Indoor pools where chlorine is used.
 - Places where flammable liquid (gasoline, kerosene, heavy oil, etc.) is used.
 - Places where there is much oil mist, e.g. metal working plants, kitchens, etc.
 - Place with much mine dust.
 - Places covered with heat insulating materials or combustibles.
 - Places where products are buried in snow.
- Do not disassemble or modify the product. It may cause fall of the product, electric shock or fire.
- Do not remove the vent filter and give shock to the product to avoid water intrusion.
- Do not operate the product when it is damaged. It may cause fall of the product, electric shock or fire.
- If there are abnormalities found in the product such as smoke or unusual odor, disconnect power immediately and contact dealers.

注意 取扱を誤った場合、傷害を負うこと、または物的損害の発生が想定されます。

- 本製品は器具組込み形LEDモジュールです。製品を露出しての使用はできません。但し、背面の電線に対して可触部とならないように追加部品等で保護する場合は除きます。
- 点灯時や消灯直後は製品表面は高温になります。火傷の可能性がありますので、取扱いには十分注意をはらってください。
- 光源として高輝度LEDを使用しています。光源（LED）を直視しないでください。
- 本文書の製品概要に記載された定格電流および順方向電圧に対応する出力特性をもつ直流電源を使用してください。指定外の電流および電圧で使用しますと感電・火災の原因になります。
- 指定の動作温度範囲および定格最大ケース温度 T_c を守って使用してください。製品の短寿命化や不点、火災の原因になります。
- 硫黄成分を含んだ温泉等では使用しないでください。
- 太陽に向けて製品を設置しないでください。太陽光が集中してLEDが破損し、不灯、火災の原因となります。
- 配線の際、電線、グロメット部を引っ張るような取扱いを行わないでください。また、電線に張力がかからないように施工してください。
- 故意に呼吸キャップ及び製品裏面のねじに触れたり、外したりしないでください。防水性を損なう原因となります。
- 本製品を設置する際は、後述の設置条件を守って設置してください。
- 照明器具に組込んで使用する場合には、照明器具として必要な技術基準への適合性をご確認ください。

部品名称



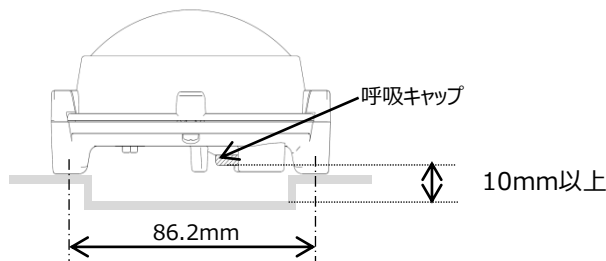
製品の取り付け

1. 取付前の確認

- ・グロメットがきちんと嵌合しているか確認してください。

2. 製品を直接構造物に設置する場合

- ・本体の固定用穴(M4タップ穴)を使ってネジで取り付けてください。(M4ねじ×2/製品) (推奨トルク: 0.8N・m)
- ・製品と設置面の間に電線を挟まないようご注意ください。
- ・呼吸キャップと設置面と間は10mm以上の空間を確保してください。



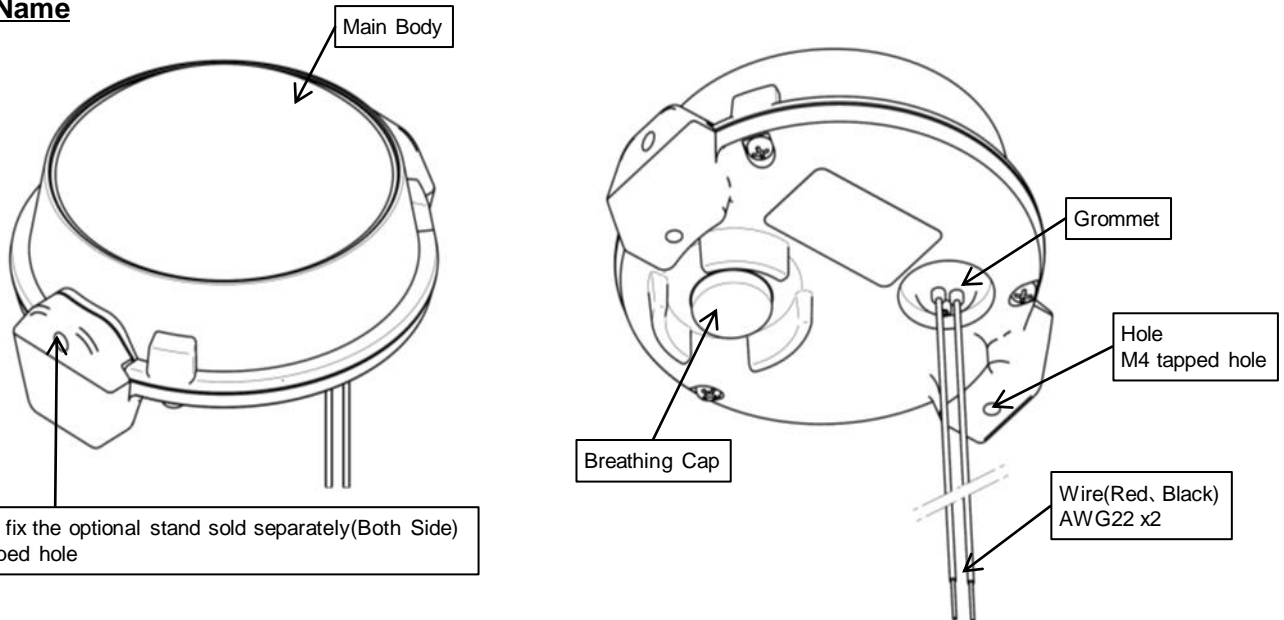


CAUTION

Failure to comply with the following installation instructions may result in injury or property damage.

- This product is a built-in LED module. The product cannot be used with the product exposed. However, this does not apply if additional parts are used to protect the electrical wires on the back so that they do not become accessible.
- The product surface is hot in the condition where it is turned on or immediately after it is turned off. Touching the surface may cause a burn injury. So, careful handling is required.
- A high brightness LED is used as a light source. Do not look directly at the light source (LED).
- Use a control gear with output characteristics that correspond to the rated constant current and forward voltage listed in the Product Summary of this document. Use of the product with an unspecified current or voltage may cause electric shock or fire.
- Use within the specified operating temperature range and rated maximum case temperature T_c . Failure to comply with them may reduce the life of the product and cause electrical shock or fire.
- Do not install the product in places containing sulfur component such as hot spring.
- Do not install the product towards the sun. Concentrated sunlight may damage the LED and result in malfunction or fire.
- When wiring, please do not handle such as pulling electric wire and grommet part. Also, please do not apply tension to the wire.
- Do not deliberately touch or remove the breathing cap and the screws attached to the back of the product. It may cause waterproofness to be impaired.
- Observe the following installing conditions when installing this product.
- When using this product in a luminaire, confirm compliance with the technical standards required for the luminaire.

Part Name



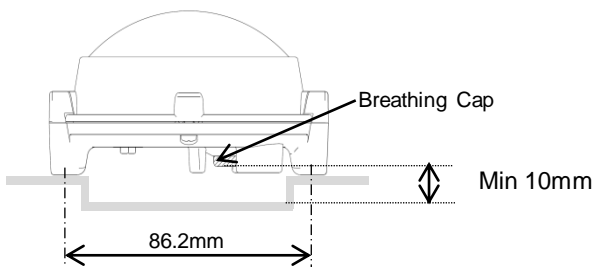
Installation procedure

1. Check point before installation

- Check that the grommet is properly fitted.

2. When mounting the product directly on the structure

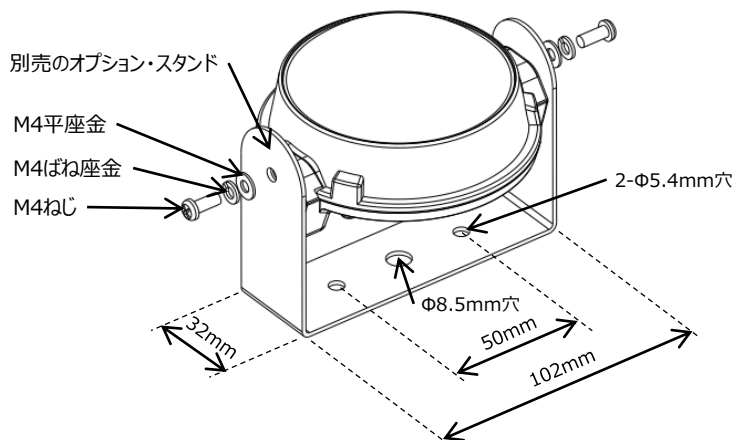
- Tighten the screw with the hole (M4 tapped hole). (M4 screw \times 2/product) (recommended torque: $0.8 \text{ N}\cdot\text{m}$)
- Be careful not to hold the wire between the product to mounting surface.
- Keep a space of 10 mm or more between the breathing cap and the mounting surface.



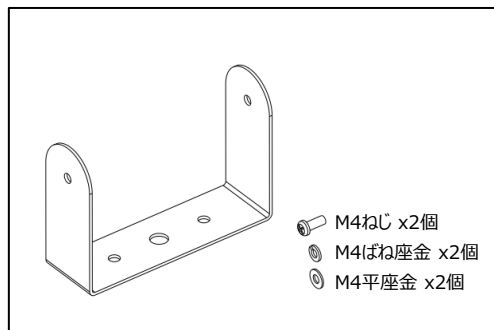
製品の取り付け（続き）

3. 製品を別売のオプション・スタンドを使用して設置する場合

- ・スタンド固定用穴(M4タップ穴)を使ってネジで取り付けてください。(M4ねじ×2/製品) (推奨トルク : 0.8N・m)



別売のオプション・スタンド
品名 : LLM0854A/BRACKET3



電氣的接続

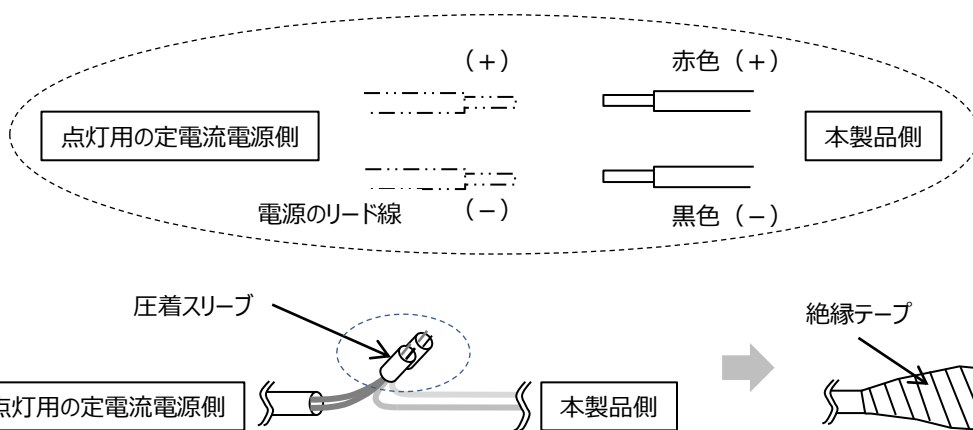
1. 接続前の確認

- ・安全確保のため電源ブレーカー及び電源スイッチを遮断してください。
 - ・必ず点灯用電源の一次側をOFFしてから実施してください。
- 電源をONしたまま照明の取付け、取外し、再接続を行うと製品及び電源が破損する可能性があります。
また、感電、火災の原因となりますので絶対にしないでください。

2. 電源への接続

- ・製品の定格定電流および順方向電圧に対応する出力特性をもつ直流電源へ接続してください。
- ・必ず本体と電源の極性を合わせて接続部を圧着スリーブなどで結線した後、絶縁テープを巻いて絶縁処理を行ってください。
- ・必要に応じて接続部の防水処理を施してください。

【点灯用の定電流電源側との接続部詳細】



取扱説明

お客様へ、この説明書は必ず保管下さい



警告

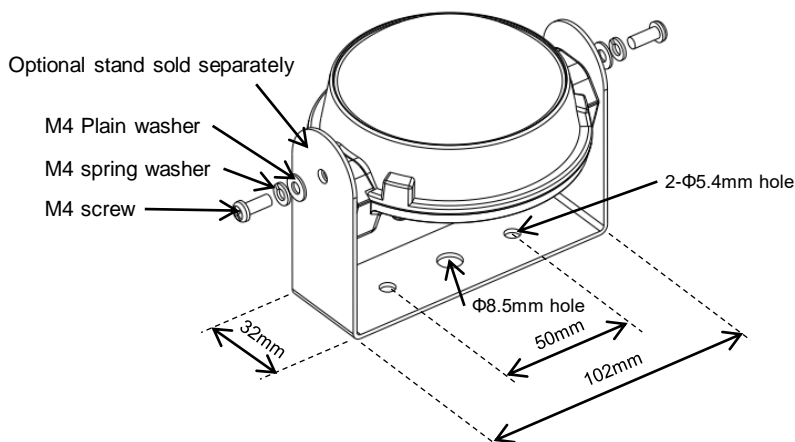
取扱を誤った場合、人が死亡または重症を負う可能性があります。

- お手入れの際は、取扱説明書に従って行って下さい。落下、感電、火災の原因となります。
- お手入れの際は、必ず電源を切って行って下さい。感電の原因となります。
- お客様での修理や分解、改造は絶対にしないで下さい。落下、感電、火災の原因となります。

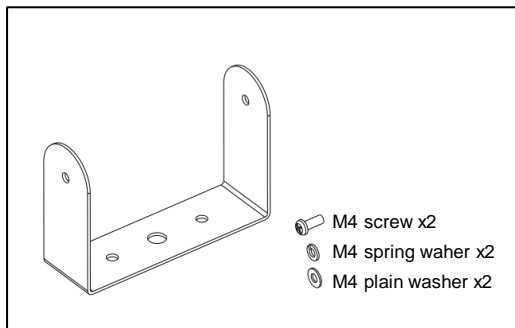
Installation procedure(continued)

3. When mounting the product using the optional stand sold separately

- Tighten the screw with the hole (M4 tapped hole). (M4 screw × 2/Product)
(Recommended torque: 0.8 N·m)



Optional stand sold separately
Name : LLM0854A/BRACKET3



Electrical connection

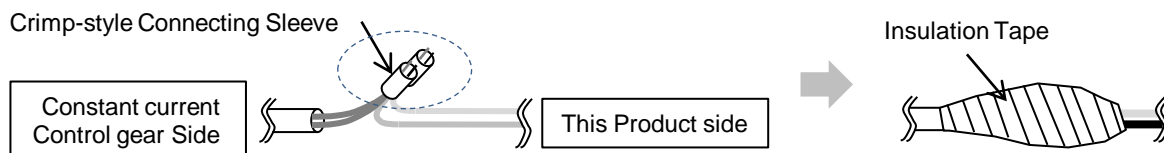
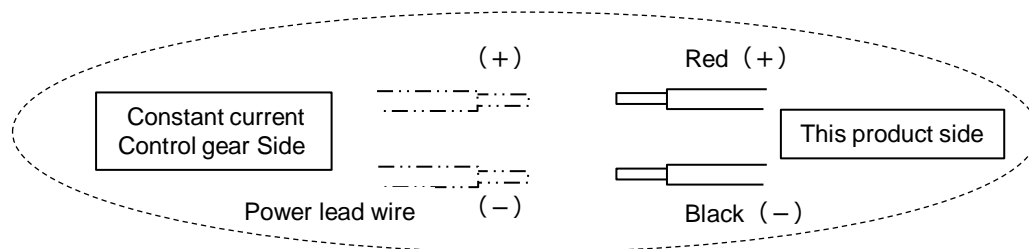
1. Check point before connecting

- To ensure safety, please turn off the switch of the control gear breaker and the control gear switch.
- Be sure to turn off the power before installing or removing the product.
Installing, removing, or reconnecting the product without turning off the power may cause damage to the product and the control gear. It may also cause an electric shock or fire. So, please do not perform such actions.

2. Connecting to the control gear

- Connect to a control gear with output characteristics corresponding to the rated constant input current and forward voltage of the product.
- Connect the lead wire of the control gear and extension harness by crimp-style connecting sleeve, checking polarity of each side, waterproofing with self-adhesive tape and insulating by insulation tape is required.
- Waterproof the connection parts if necessary.

【 Details of the connection part with the constant current control gear side for lighting 】



Installation

Leave the instructions for users/customers for future reference.



WARNING

Failure to comply with the following installation instructions may result in death or serious injury.

- This product must be cleaned in accordance with the installation instructions to avoid fall of product, electrical shock or fire.
- Turn off the power before cleaning the product.
- Do not repair, disassemble, or modify the product.

注意 取扱を誤った場合、傷害を負うことが想定される可能性があります。

- 光源には高輝度LEDを使用しています。光源部を直視しないでください。
- お手入れの際は、必ず電源を切って製品が十分に冷えてから行ってください。火傷の原因となります。
- 周囲温度が高い場合は、寿命が短くなります。
- 寿命期間内でも異常を感じた場合は、すぐに電源を切って販売元へ連絡してください。異常が生じた状態で使用すると火災や感電の原因となります。
- 積雪地域でご使用の場合は、雪に埋もれないように除雪してください。
- 本体に汚れが付着すると暗くなりますので、1年に1回の自主掃除を推奨致します。
- 安全に使用するために、1年に1回は自主点検をおこなってください。
- 3年に1回は工事店など専門家による点検をおこなってください。（3年以上経過したものについては入念に点検をおこなってください。）異常状態のまま使用しますと発煙・発火、感電、又は落下の原因となることがあります。
- LED素子にはバツキがあり同一型番の製品においても光色、明るさが異なる場合がありますのでご了承ください。
- 照射距離が近い時や照射面によっては光ムラが気になる場合があります。予めご了承ください。
- 製品が急速に冷却・加熱される等、製品内部が結露する環境への設置は行わないでください。
- 呼吸キャップ周囲に水がたまるような改造や部品追加は行わないでください。
- 故意に呼吸キャップ及び製品裏面のねじに触れたり、外したりしないでください。防水性を損なう原因となります。

お手入れについて

- 製品のお手入れの際は、必ず電源スイッチを切ってください。消灯直後は製品が高温となっていますのでしばらく（20～30分程度）時間を置いてから行ってください。
- 製品の外面やカバーの外面の汚れを落とす場合には、柔らかい布を水あるいは中性のせっけん水に浸し、よくしぼってからふきとってください。
- シンナー、ベンジンなどの揮発性のもの、酸・アルカリ系洗剤で拭かないで下さい。変色、変形の原因となります。
- ホースなどで直接製品に水をかけないでください。またモップやデッキブラシなどを用いた清掃を行わないでください。製品内への浸水や製品の破損の原因となります。

保証について

- 納入後すみやかに御社で受入検査を行い、良否の判定を実施願います。特別な問題提起がない場合には品質確認が実施され、受入検査に合格したものと判断させていただきます。
- 保証期間は、保証書に記載している期間をご確認ください。保証については納入単品での保証であり、交換作業に伴う作業工賃・損害補償などの費用請求についてはご容赦ください。
- 故障発生が下記に示す要因の場合については保証の対象外とさせていただきます。
 - ①お取り扱い上の不注意及び誤使用による故障
 - ②改造や分解、お客様個人で修理をされた場合による故障
 - ③不当な使用環境下及び条件での使用で生じた故障
 - ④天災（火災・地震・台風）等によって生じた故障
 - ⑤本仕様書の使用・保存温度条件を逸脱した場合に発生した結露による故障
 - ⑥雷を含む過大な電圧サージなどの電氣的ストレスによって生じた故障
- 故障発生の原因が限定出来ない場合には、両社間協議とさせていただきます。
- 本製品の用途は照明用光源を意図しています。弊社が意図した用途以外でご使用されそのことにより発生したあらゆる損害について弊社では一切責任を負いません。

交換を依頼される時

- 保証期間中は、納入日を特定できるものを添えてお買い上げの販売店（工事店）までお申し出ください。
- 保証期間を過ぎている時はお買い上げの販売店（工事店）にご相談ください。ご希望により有料にて交換させていただきます。
- アフターサービスについてご不明な点並びに交換に関するご相談は、お買い上げの販売店（工事店）または下記の弊社窓口にお問い合わせください。その際は製品の品名、お買い上げ時期をお忘れなくお知らせください。

商品に関するご相談窓口

- お問い合わせの際は製品銘板で製品の形式をご確認のうえ、ご連絡ください。
- 電話番号など、変更になる場合があります。ホームページでご確認ください。

スタンレー電気株式会社

STANLEY ELECTRIC CO.,LTD.

横浜サテライトセンター 〒225-0014 神奈川県横浜市青葉区荏田西2-14-1

TEL : 045-910-6629

本社 〒153-8636 東京都目黒区中目黒2-9-13

TEL : 03-3710-2222



CAUTION

Failure to comply with the following installation instructions may result in injury or property damage.

- A high brightness LED is used as a light source. Do not look directly at the light source (LED).
- Turn off the power and leave the product until it becomes ordinary temperature before cleaning to avoid a burn.
- High ambient temperature can reduce the product life.
- If there are abnormalities found in the product within the lifetime, disconnect the power immediately and contact your dealer. Using the product with abnormalities may cause fire or electrical shock.
- When the product is used in a snowy area, remove the snow to prevent the product from being buried in snow.
- Dirt on the product can reduce efficiency. It is recommended to clean the product by yourself once a year.
- Conduct self-inspection at least once a year for safety.
- Have the product inspected by experts at least once every three years. (A product used for more than three years requires a thorough inspection.) Using the product with abnormalities may cause smoking, fire, electric shock or fall of the product.
- LED has dispersion in brightness and light color. The product may have different light color and brightness even among products with the same model number.
- Please note that unevenness of the projected light may be noticeable depending on the irradiation distance or the condition of the irradiation surface.
- Do not install in places where the product will undergo sudden cooling or heating, which may cause condensation inside the product.
- Do not modify or add parts to make water gather around the vent filter.
- Do not deliberately touch or remove the breathing cap and the screws attached to the back of the product. It may cause waterproofness to be impaired.

Cleaning

- Be sure to turn off the power before cleaning the equipment.
The equipment is hot immediately after the power is turned off. So, wait for a while (about 20 to 30 minutes) to cool before cleaning.
- When cleaning the outer surface of the equipment or the cover, use a soft cloth soaked in water or neutral soap water and well squeezed.
- Do not use volatile substances, such as thinner and benzine, or acid-alkaline detergent for cleaning. Using such substances may cause discoloration or deformation.
- Do not spray water directly on the equipment with a hose or the like. Also, do not perform cleaning with a mop, a deck brush, or the like. Doing so may cause flooding or damage to the equipment.

Warranty

- Immediately after delivery, you are requested to conduct an acceptance inspection to make the judgment of acceptance or rejection. If no special problems are raised, we will judge that the acceptance inspection has been passed after quality confirmation.
- For the warranty period, please check the period described on the warranty card.
The warranty covers each single article delivered. It does not cover costs such as work fees and damage compensation incurred because of replacement work.
- The warranty does not cover failure caused by the following:
 - (1) Inadvertent handling and misuse
 - (2) Remodeling, disassembly, or repair by yourself
 - (3) Use under improper use environment and conditions
 - (4) Natural disasters (fire, earthquake, and typhoon)
 - (5) Water condensation that occurs when the product is used out of the use and preservation temperature conditions specified in the specification sheet
 - (6) Electrical stress, such as excessive voltage surge, including lightning
- If the cause of the failure cannot be identified, negotiations shall be conducted between the two companies.
- The application of this product is intended as a lighting or light source.
We shall not assume any responsibility for any damage caused by use under an application not intended by us.

Exchange

- During the warranty period, contact the retailer (construction shop) where you purchased the product with an item that can specify the delivery date.
- If the warranty period has expired, consult your dealer (construction shop).
We will exchange it for a fee on request.
- If you have any questions about after-sales service or consult about replacement, please contact the retailer where you purchased the product (construction shop) or our sales office below. In that case, please let us know the product name and the time of purchase.

Contact

- Please contact us after confirming the product name on the nameplate.
- Phone number and address may change. Please confirm the website.

STANLEY ELECTRIC CO.,LTD.

Yokohama Satellite Center: 2-14-1 Edanishi, Aoba-ku, Yokohama-shi, Kanagawa, 225-0014 Japan

TEL : +81 45 910 6629

URL: <http://www.stanley.co.jp/>

Headquarters: 2-9-13 Nakameguro, Meguro-ku, Tokyo, 153-8636 Japan

TEL : +81 3 3710 2222