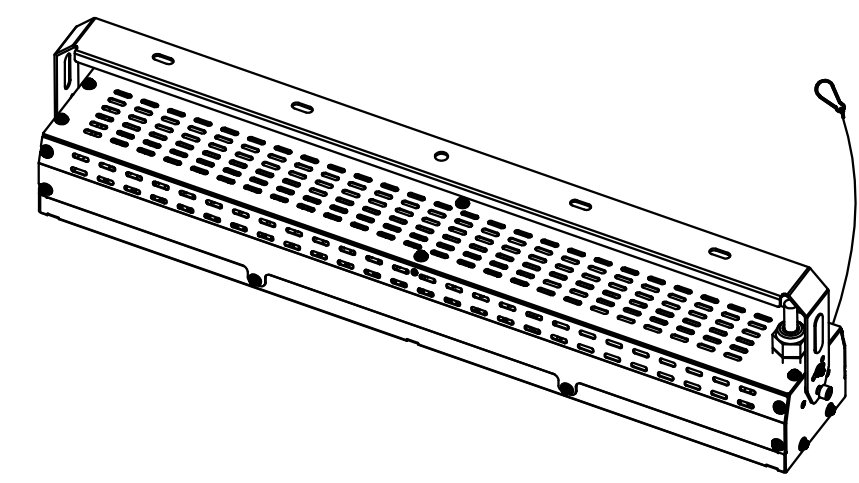
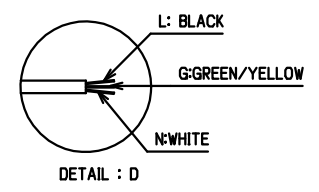
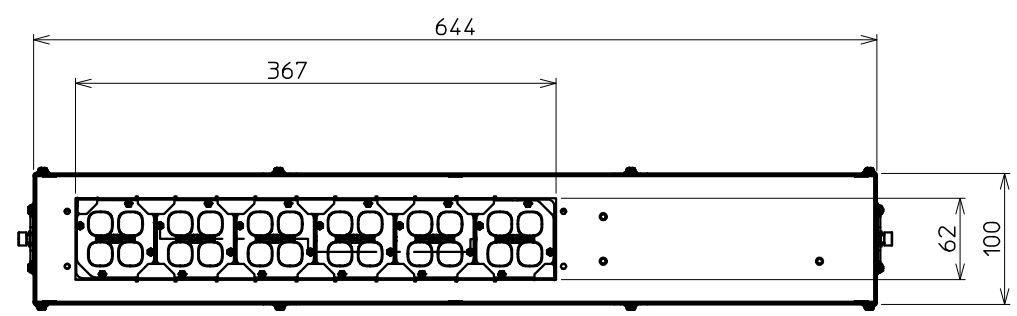
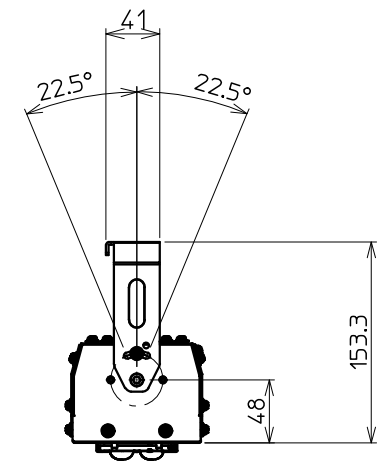
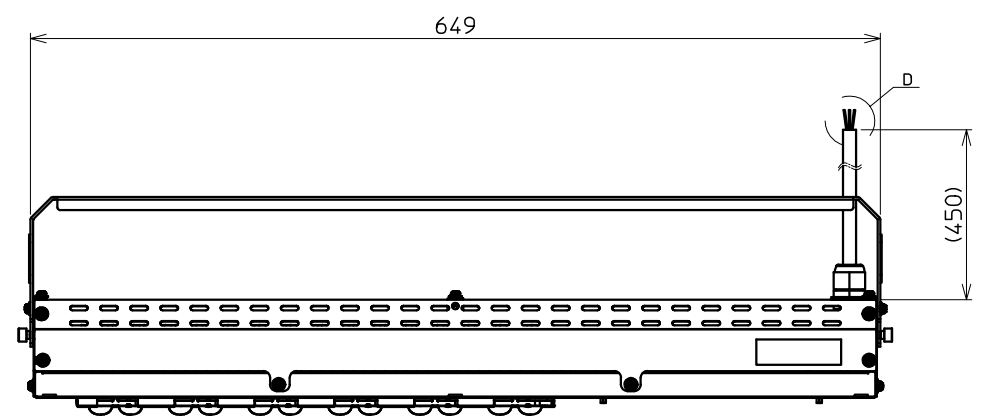
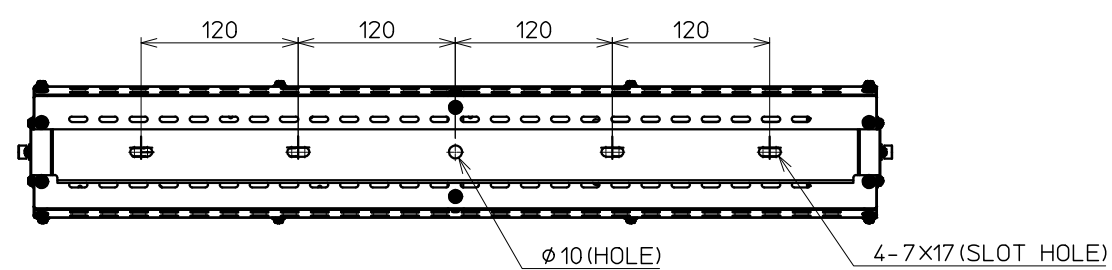


記号 SYM.	区 域 ZONE	実 更 事 項 REVISIONS	発訂表示 REV. NO.	連絡番号 NTF. NO.	日 付 DATE	担当者 REV. BY
-	-	新図発行	A		19.04.15	NAKAJIMA



- Notes.
- 当製品は、電源組込製品です。
THIS PRODUCT IS BUILT IN POWER SUPPLY.
 - 電源にはサーージ保護機能があります。
POWER SUPPLY HAS FUNCTION OF SURGE PROTECTION.
(L-N : 6KV) (L-E,N-E : 10KV)
 - 屋内専用です。
PRODUCT FOR INDOOR USE.
 - 設置角度範囲 : 45°
INSTALLATION ANGLE RANGE : 45°
アングルピッチはフリーです。
CHANGE ANGLE PITCH : FREE
 - LEDには明るさ、色のバラつきがございますことご了承下さい。
PLEASE ACKNOWLEDGE BEFOREHAND THAT THE LED HAS VARIATION IN LIGHT EMISSION COLOR AND BRIGHTNESS.
 - 取り付けに際しては、M6 ボルト(2個)、M6ナット(4個)、M6ワッシャー(2個) M6スプリングワッシャー(2個)推奨致します。
RECOMENDED USING M6 BOLT(2pcs)、M6 NAT(4pcs)、M10 WASHER(2pcs) SPRING WASHER(2pcs).

仕様/Specification(Ta=25℃)

消費電力 / Power consumption(W)(220Va@)	52W
光束 / Light flux (lm)	5,760lm
効率 / Luminous efficiency (lm/W)(220Vac@)	111 lm/W
色温度 / Color Temperature	5000K
演色性 / Color Rendering Index	Ra70
定格電圧 / Rated voltage	AC100~AC277V
定格周波数 / Rated Frequency	50/60Hz
動作温度 / Operating Temperature	-20~50℃
IP規格 / IP Rate	IP23
配光 / Angle	狭角/narrow 中角/middle 広角/narrow
重量 / Weight	5Kg
光源寿命 / Lifetime of Light Source	40,000h(L70)

記号 SYM.	品名コード PART CODE	部 品 名 PART NAME	品 名 NAME	図 番 DWG. NO.	数 量 QTY.	備 考 REMARKS
材 質 MATAL.		設計 DGN. T.NAKAJIMA	検 図 CHK. Y.KAWAGUCHI	品 名 コ ー ド PART CODE		
処 理 FINISH		制定日 DWG. DATE 2019/04/15	承認 APP. T.Ito	品 名 NAME LLF0040A/1348/06/G/IN/A LLF0040A/1349/06/G/IN/A LLF0040A/1350/06/G/IN/A		
尺 度 SCALE	FREE	スタンレー電気株式会社		図 番 DWG. NO.		
単 位 UNIT mm.		STANLEY ELECTRIC CO.,LTD.		D10.0.19.7.7.0.8.A		