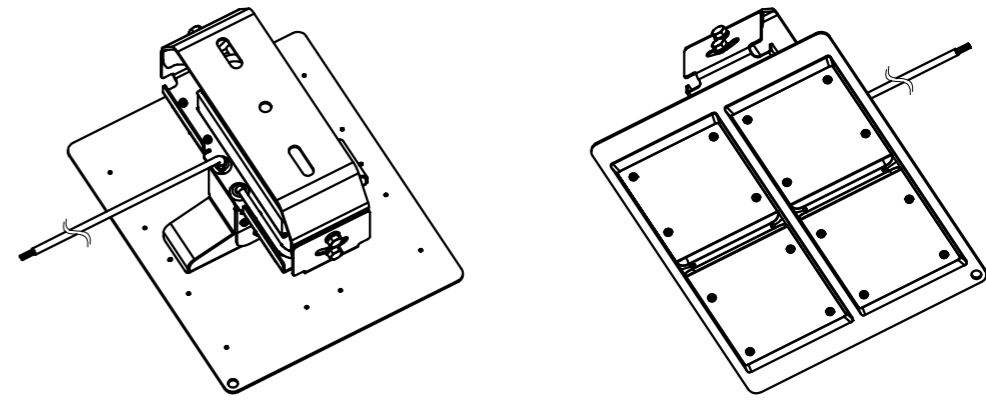
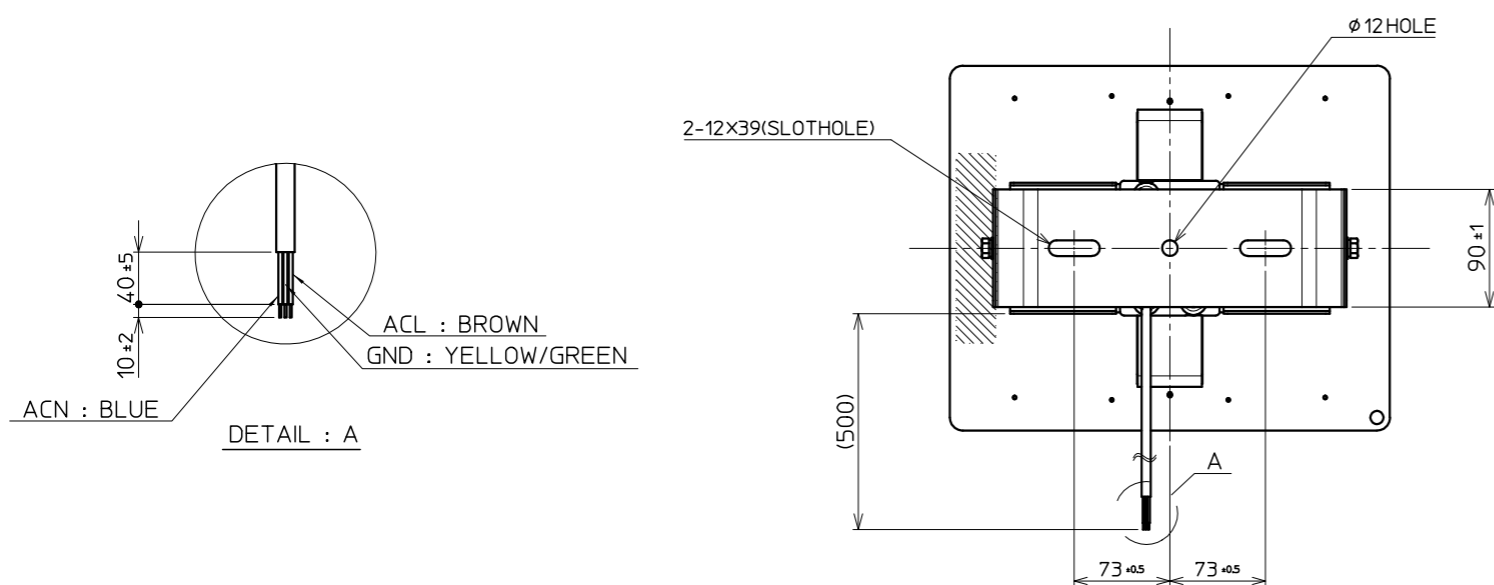
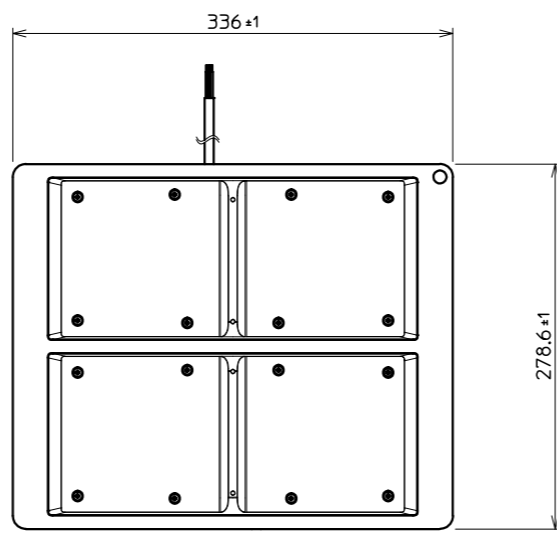
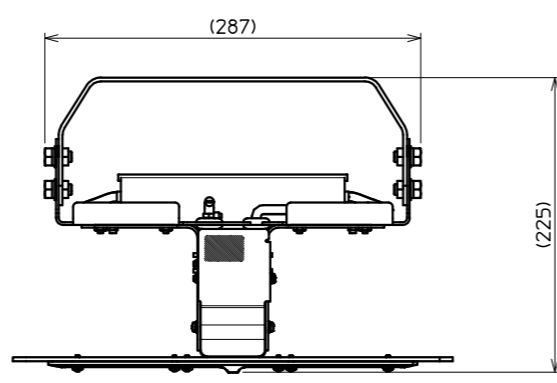
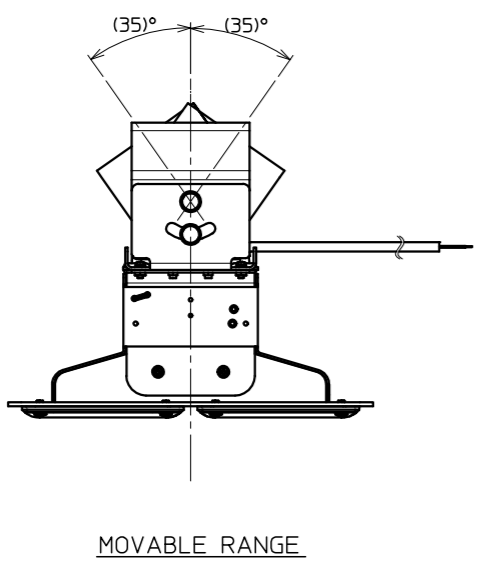


記号 SYM.	区 域 ZONE	変 更 事 項 REVISIONS	発訂表示 REV. NO.	連絡番号 NTF. NO.	日 付 DATE	担当者 REV. BY
		新図発行	A			



Notes.

- 当製品は、電源組込製品です。  
THIS PRODUCT IS BUILT IN POWER SUPPLY.
- 電源にはサージ保護機能があります。  
POWER SUPPLY HAS FUNCTION OF SURGE PROTECTION.  
(L-N : 6KV) (L-E,N-E : 10KV)
- 屋内専用です。  
PRODUCT FOR INDOOR USE.
- 設置角度範囲 : 70°  
INSTALLATION ANGLE RANGE : 70°  
アングルピッチはフリーです。  
CHANGE ANGLE PITCH : FREE
- LEDには明るさ、色のバラつきがございますことご了承下さい。  
PLEASE ACKNOWLEDGE BEFOREHAND THAT THE LED HAS VARIATION IN LIGHT EMISSION COLOR AND BRIGHTNESS.
- 取り付けに際しては、M10 ボルト(3個)、M10ナット(6個)、M10ワッシャー(3個)を推奨致します。  
RECOMENDED USING M10 BOLT(3pcs)、M10 NAT(6pcs)、M10 WASHER(3pcs) SPRING WASHER(3pcs).



Specification(Ta=25℃)

Power consumption(W)(220Va@)	110.8W
Light flux (lm)	16850 lm
Luminous efficiency (lm/W)(220Vac@)	152 lm/W
Color Temperature	5000K
Color Rendering Index	Ra70
Rated voltage	AC100~AC240V
Rated Frequency	50/60Hz
Operating Temperature	-20~45℃
IP Rate	IP20
1/2 Beam Angle	120°
Weight	2.8Kg
Lifetime of Light Source	60,000h(L70)

記号 SYM.	品名コード PART CODE	部 品 名 PART NAME	品 名 NAME	図 番 DWG. NO.	数 量 QTY.	備 考 REMARKS
材質 MATAL.		設計 DGN. T.NAKAJIMA	検 図 CHK. S.Bamba	品 名 コ ー ド PART CODE 4046263500		
処理 FINISH		制定日 DWG. DATE 24/09/2018	承認 APP. T.Ito	品 名 NAME LLF0058A/1400/02/G/IN/A		
質量 MASS						
尺 度 SCALE	1 : 4	スタンレー電気株式会社		図 番 DWG. NO.		
単 位 UNIT mm.		STANLEY ELECTRIC CO.,LTD.				D10.0,1.9,1.6,7.1,A