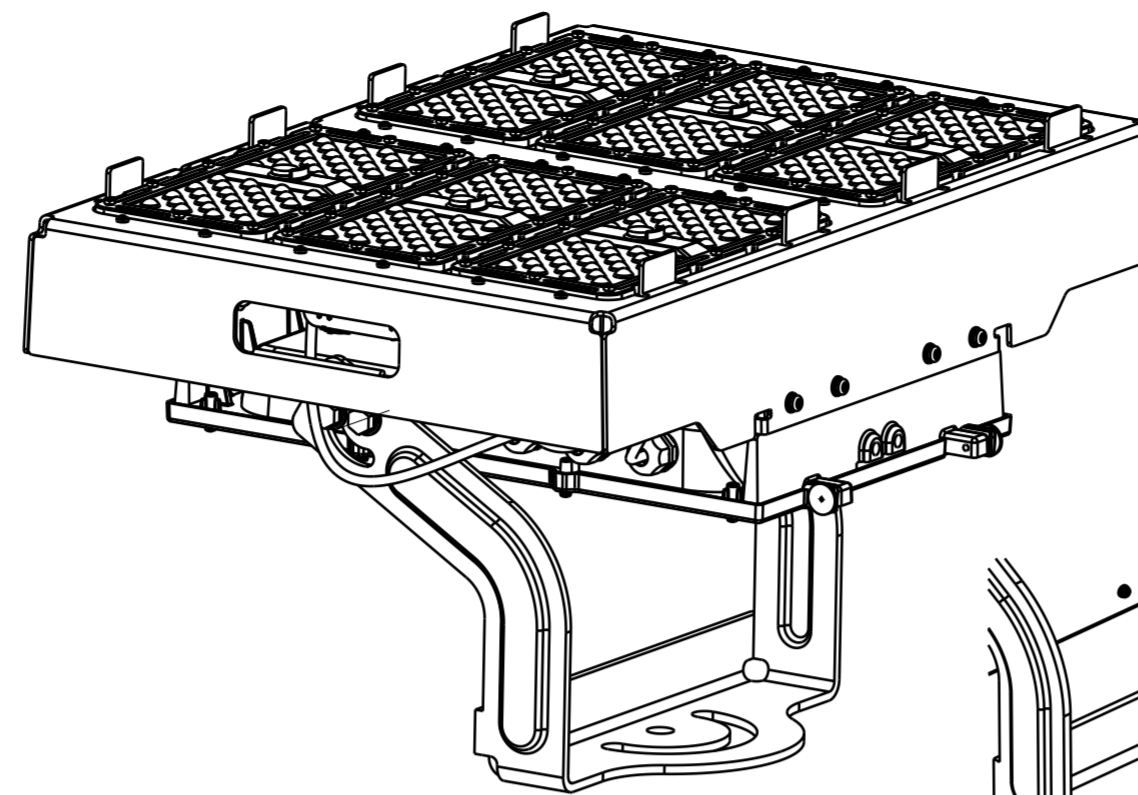


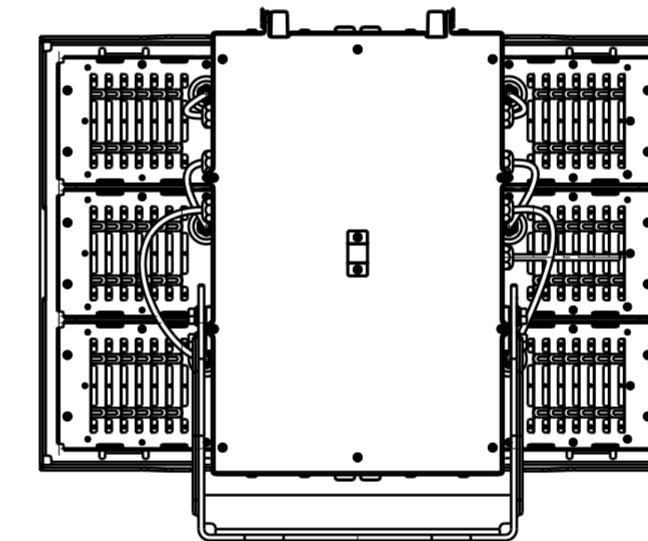
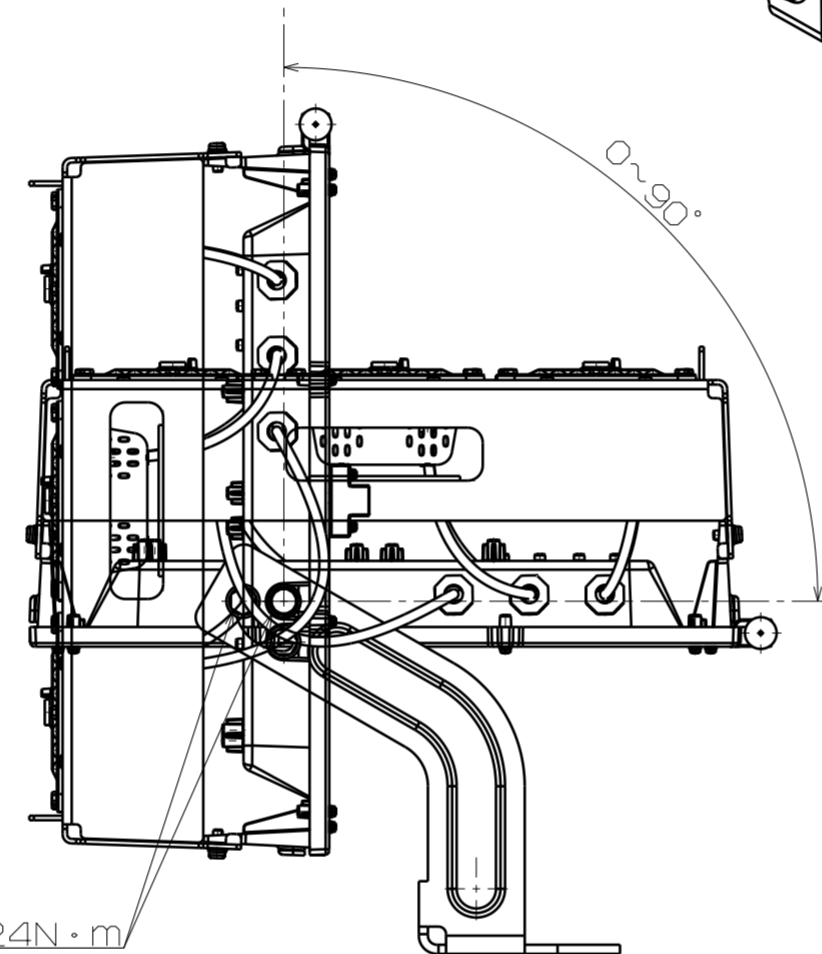
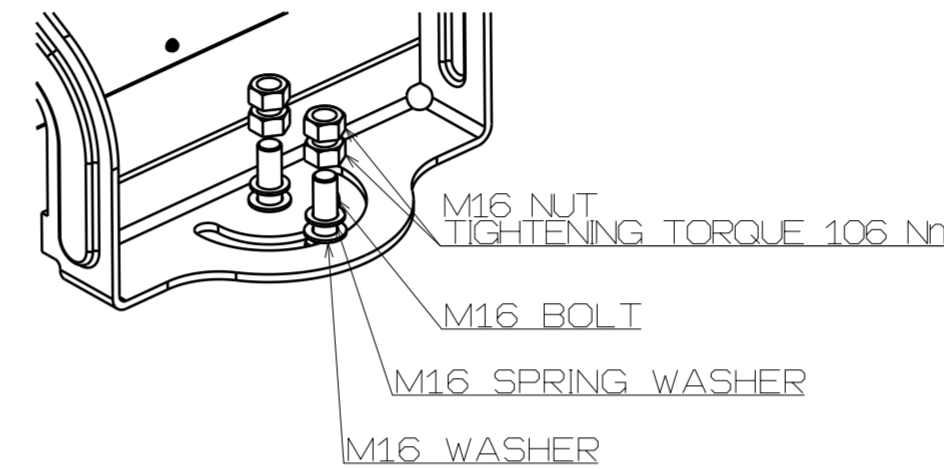
記号 SYM.	区域 ZONE	変更事項 REVISIONS	変更表示 REV. NO.	連絡番号 NTF. NO.	日付 DATE	担当者 REV. BY
		New drawing	A			

注) note:

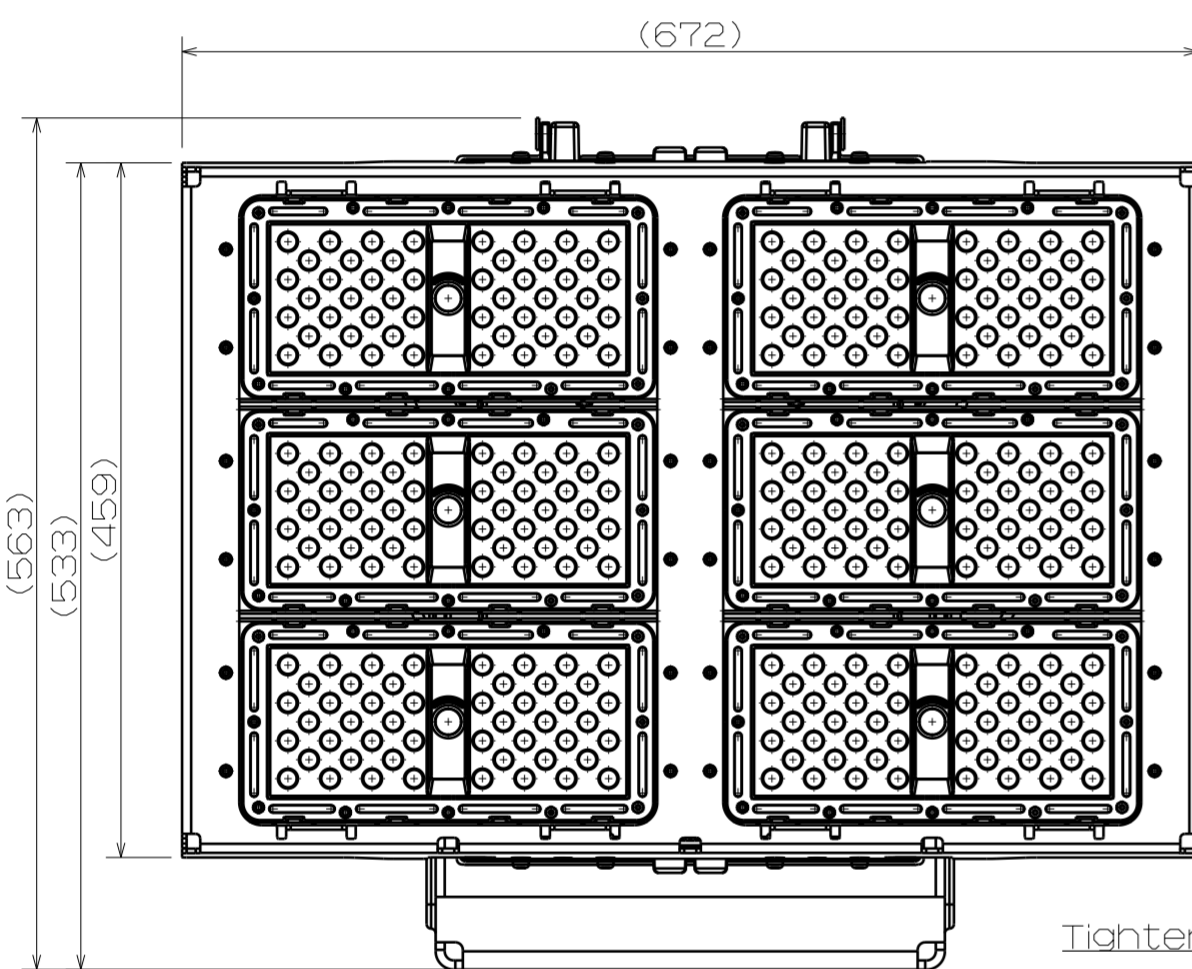
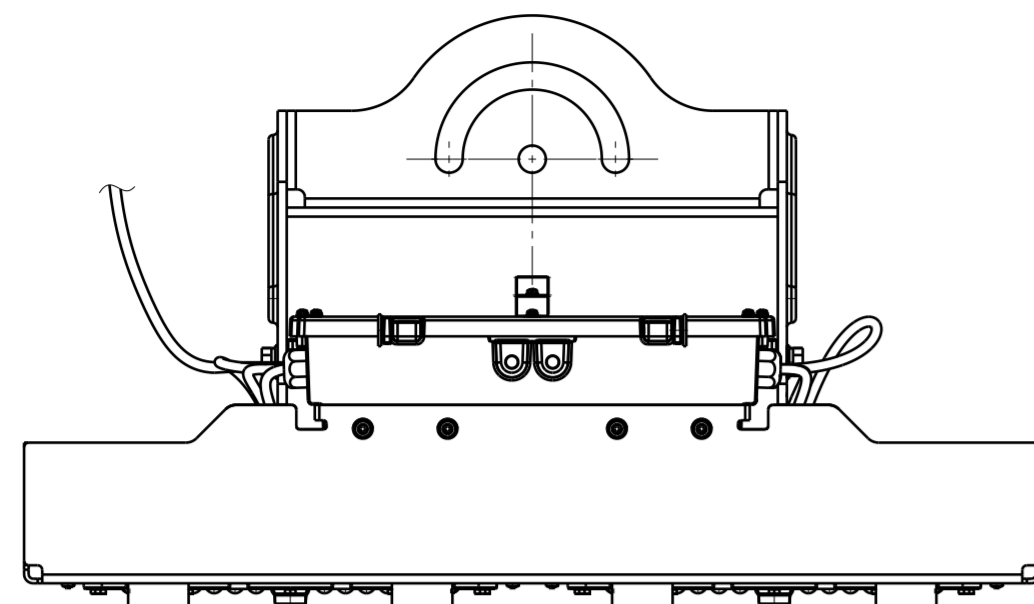
- この照明器具は防噴型です。防浸型や水中用照明器具としては使用できません。
This lighting fixture is IP66 protection grade. It can not be used underwater.
- 振動や衝撃の多い所、腐食性のガスが生じる所、湿度が85%を超える所、粉塵の多い所等では使用しないでください。器具落下や絶縁不良による感電、火災の原因となります。
Operating the product at areas which are exposed to severe oscillations and shock, corrosive gases and with humidity levels exceeding 85% is inhibited.
Falling of lighting fixture and electric shock which could arise due to bad insulation are potential fire hazards.
- 有機溶剤、薬品が揮発している塗料、接着剤などを使用する工場、鋳造工場、メッキ工場、印刷所、またはオイルミストが多い金属加工工場、厨房内では使用できません。
It can not be used in plants that use organic solvents, paints that have volatilized chemicals, adhesives, etc., foundries, plating plants, printing shops, metal processing plants with a lot of oil mist, or kitchens.
- 冠水のある場所では使用しないでください。感電の原因となります。
Utilizing the product at areas which are prone to flooding or puddling is prohibited as an electric shock might be induced.
- 器具全体や一部及び前面部に材質を問わず覆ったり、かぶせたりしないでください。火災の原因となります。
The entire product, regardless of whichever material on its front or any part; should not be thoroughly covered to prevent a fire accident from occurring.
- 放熱フィンに落ち葉やごみ、虫の死骸などが溜まるおそれのある場所で使用する場合は必ず定期的な清掃を実施してください。火災の原因、または放熱効果の低下による光速の低下や短寿命の原因となります。
If product has to be placed at areas where fallen leaves and carcasses of insects could accumulate on the heat sink, these places ought to be regularly cleaned.
Also, diminishing of heat dissipation properties could lead to a reduction in the speed of light and thus a shorter lifetime.
- 移動灯として使用しないでください。
It should not be assumed or used as a moving light.
- 器具の耐風圧は70m/sです。それ以上の風速を受ける場所では使用しないでください。
落下・破損の原因となります。
Wind pressure resistance is 70m/s. It may cause falling or damage.
- 点灯時や消灯直後は製品表面は高温になります。火傷の可能性があるので、取扱際には十分注意を払ってください。
The product surface becomes hot at the time of lighting or just after turning off. There is a possibility of burns, please pay attention to handling carefully.
- LED素子にはバラツキがあり同一型番の照明器具においても光色、明るさが異なる場合がありますのでご了承ください。
Please acknowledge that lighting color and brightness may be different even for lighting fixtures of the same model number because there are variations in LED elements.
- 昼間および日没後15分以内には点灯しないでください。
Do not light during daytime or within 15 minutes after sunset.
- 落下防止ワイヤー(添付品)をアームに巻くみ無く巻きつけ、フックを用いて架台へ固定してください。
Please wrap the Safety wire (appended goods) around the arm, and fix to the structure with a hook.
- 照明器具を安全に使用していただくためには、取扱説明書を参照していただく必要があります。
In order to use the lighting fixture safely, it is necessary to refer to the instruction manual.



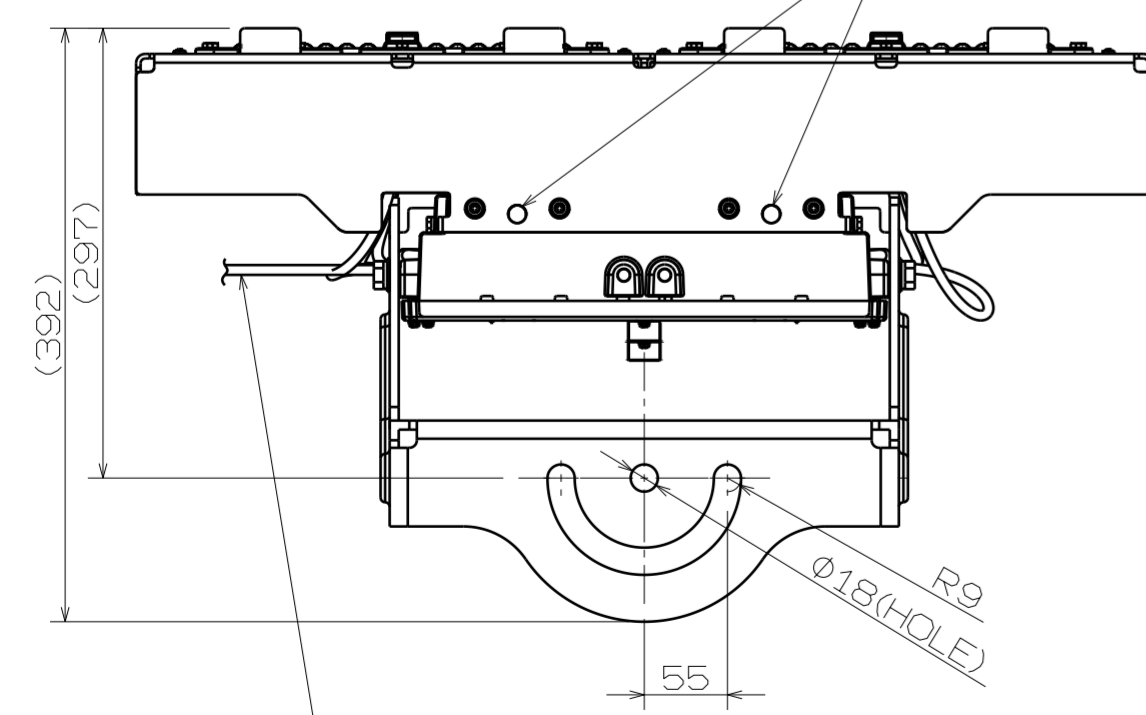
Installation procedure



Tightening torque 24N・m



Hole for safety wire



The power line of luminaire is 0.7 m.
Rated cross section area 1.0 sq.
YELLOW/GREEN (GND.)
BLUE (AC/N)
BROWN (AC/L)

入力電圧/Input Voltage	90-305V~
消費電力/Power Consumption (220V)	GOLD 425w
入力電流/Input Current	GOLD
	100V 4.6A
	200V 2.2A
	220V 2.0A
	240V 1.8A
周波数/Frequency	50/60HZ
動作温度/Operating Temperature	-20~40℃
保存温度/Storage Temperature	-20~70℃

発光色/Emission color	GOLD
演色性/CRI	NA
定格光束/Rated Flux (lm)	32940
1/10 Beam Angle	Narrow : 26° Middle : 50° Wide : 100°
許容風速/Permissible wind speed	70 m/s
防塵・防水性能/IP classification	IP66
耐衝撃性能/IK classification	-
耐サージ電圧/Surge voltage	15kV (common)
重量/Weight	18kg
最大投影面積/Maximum projected area	0.308m ²
仕上色/Color	Alumite Silver

Variation

Surface	Emission color	Beam angle	Name	code
Alumite	GOLD	Narrow	LLF0059A/1494/06/0/1/U/O	2019852400
		Middle	LLF0059A/1493/06/0/1/U/O	9435422600
		wide	LLF0059A/1492/06/0/1/U/O	2019852400

材質 MATAL.	・	製日 DWG. DATE	2019.10.09	品名コード PART CODE	2019852400 etc.
処理 FINISH	・			品名 NAME	LLF0059A/1494/06/0/1/U/O etc.
質量 MASS	18・kg				
尺度 SCALE	1 : 5				
単位 UNIT	mm				

スタンレー電気株式会社
STANLEY ELECTRIC CO.,LTD.