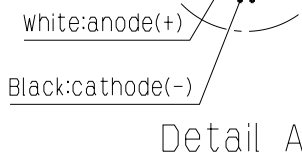
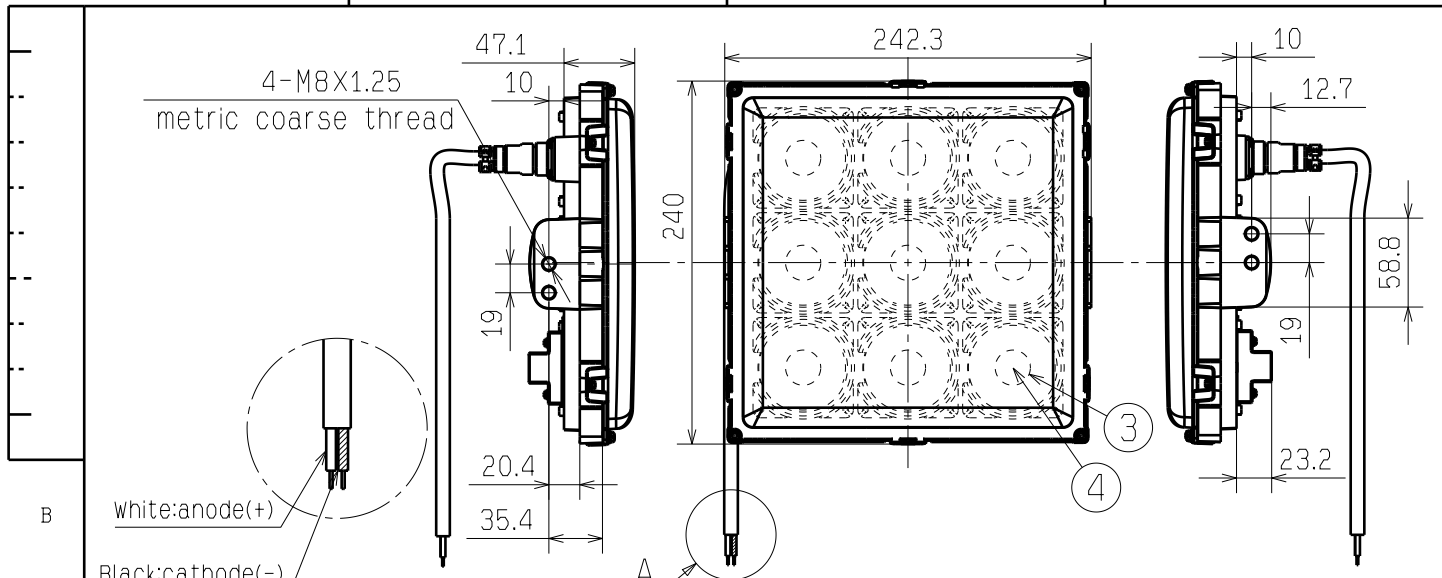


1

2

3

4



注意

- ・必ず700mAの定電流電源とセットで使用してください。
- ・周囲温度が-30℃~50℃を超える環境下での使用はしないでください。
- ・LEDには発光色や明るさにバラツキがありますので予めご了承ください。

接続ケーブル	耐油耐熱柔軟性ビニルシース AWG16(1.3mm <sup>2</sup> ) X2本 器具外寸法:約1m(先端はんだ仕上げ)
--------	------------------------------------------------------------------------

光学・電気特性(周囲温度25℃)



品名	LLM0545A_UB
光源色	GOLD
1/2ビーム角	4度(垂直)X3度(水平)
中心光度	667,000cd
保護等級	IP65
入力電圧	DC56.3V
入力電流	700mA
消費電力	39.4W
光源寿命	42,000h(光束維持率70%)

安全上のご注意

- 振動や衝撃の激しい所、塩害地域、腐食性ガスが生じる所、湿度が90%を超える所では使用しないでください。器具落下や絶縁不良による感電、火災の原因となります。
- 冠水のおそれのある場所では使用しないでください。感電の原因となります。
- 器具は構造物等の平滑な面に取り付けてください。器具落下の原因となります。
- 器具全体や一部及び前面部に材質を問わず覆ったり、かぶせたりしないで下さい。火災の原因となります。
- 放熱フィンに落ち葉やごみ、虫の死骸などが溜まるおそれのある場所で使用する場合は必ず定期的な清掃を実施してください。火災の原因、または放熱効果の低下による光速の低下や短寿命の原因となります。
- 移動灯として使用しないでください。
- 器具を安全に使用していただくためには、取扱説明書を参照していただく必要があります。

4	LED		9	
3	インナーレンズ	アクリル樹脂	9	
2	アウターレンズ	ポリカーボネート	1	ハードコート付
1	本体	アルミダイカスト	1	
部番	部品名	材質・材厚	数	備考

材質 MATAL.	*****	設計 DGN. 大野	検 査 CHK. 中島	品名コード PART CODE 2507692300
処理 FINISH	*****	制定日 DWG. DATE 2018.12.07	承認 APP. 伊藤	品名 NAME LLM0545A-UB/SPEC DRAW
質量 MASS	2.3kg			図番 DWG. NO. D00193491A
尺度 SCALE	1:5	<b>スタンレー電気株式会社</b> STANLEY ELECTRIC CO., LTD.		
単位 UNIT mm				

